



<130 cm (50 3/4")



<80 kg (176 lb)



Mustang - Guia Usuário

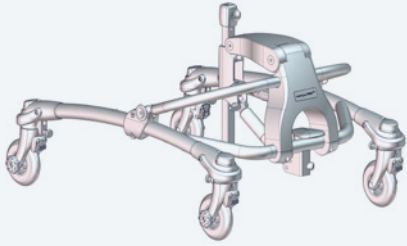
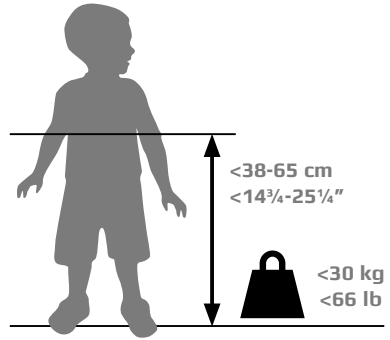
EN 12182
EN ISO 11199-2

2016.07-rev.03

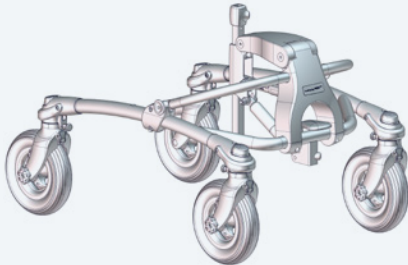
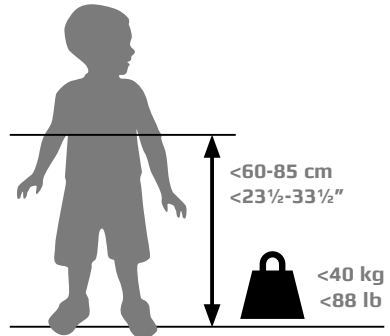
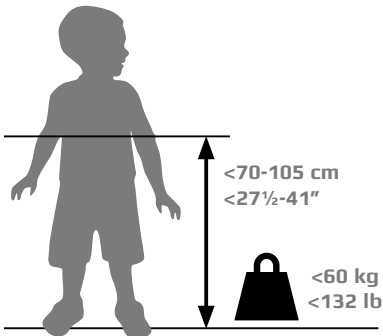
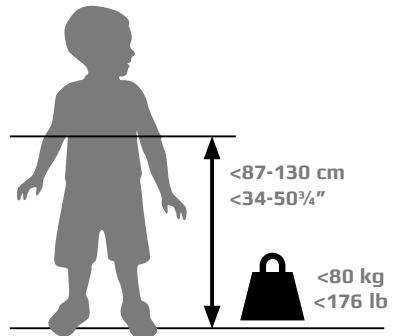
	3	ENGLISH GERMAN	19 - 22 23 - 26
	4 - 5	NEDERLANDS DANSK	27 - 30 31 - 34
	6	NORSK SVENSKA	35 - 38 39 - 42
	7	SUOMI ESPAÑOL	43 - 46 47 - 50
	8	FRANÇAIS ITALIANO	51 - 54 55 - 58
	9	PORTUGUÊS PORTUGUÊS DO BRASIL	59 - 62 63 - 66
	10 + 11	РОССИЯ POLSKI	67 - 70 71 - 74
	12	ČESKY SLOVENSKY	75 - 78 79 - 82
	13 + 14	中國 日本	83 - 86 87 - 90
	15 + 16	ΕΛΛΗΝΙΚΗ	91 - 94
	17		
cm (inch)	18		



1.

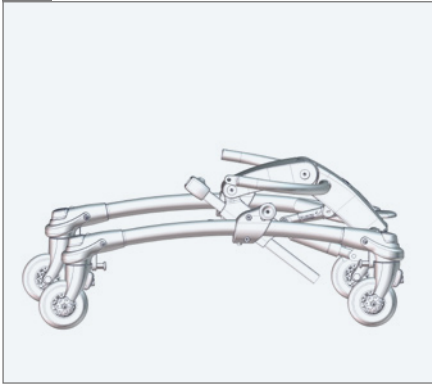
**MUSTANG 1**

2.

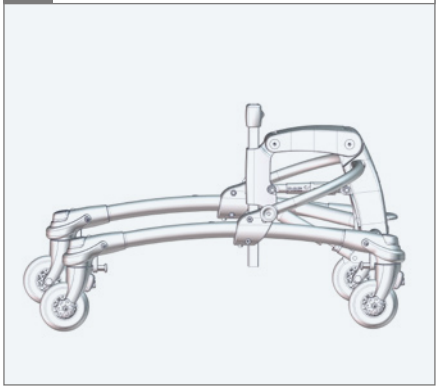
**MUSTANG 2****MUSTANG 3****MUSTANG 4**



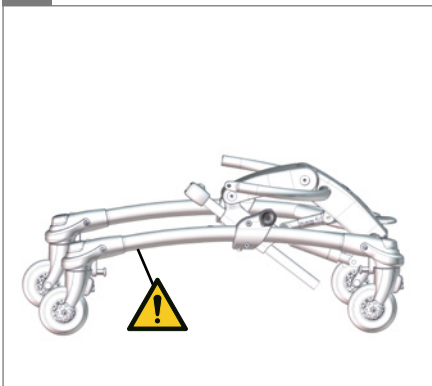
1.



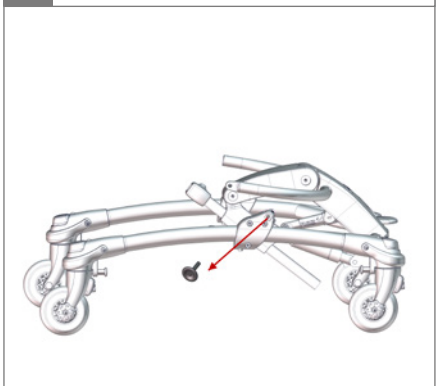
2.



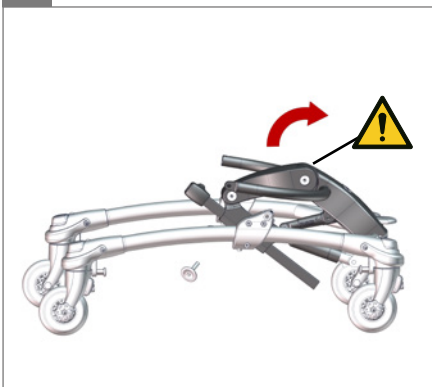
3.



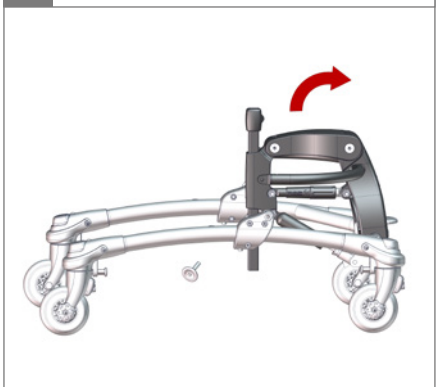
4.

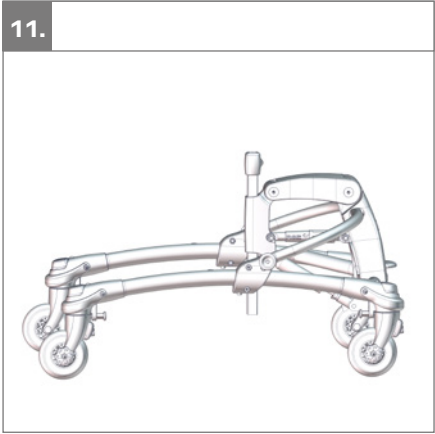
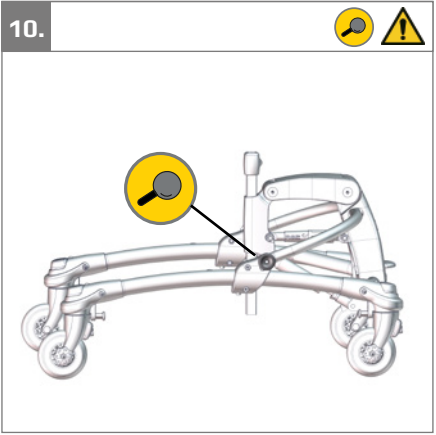
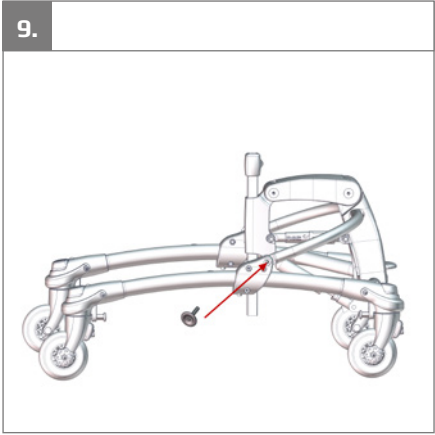
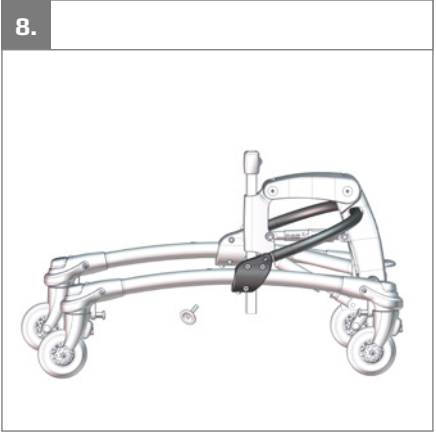
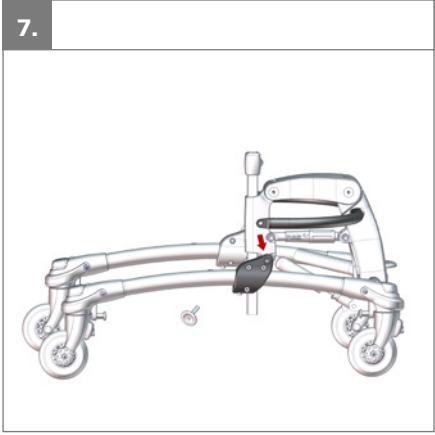


5.



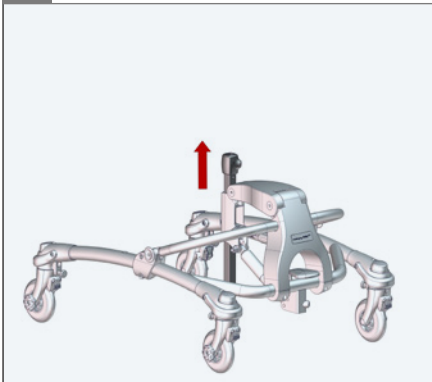
6.





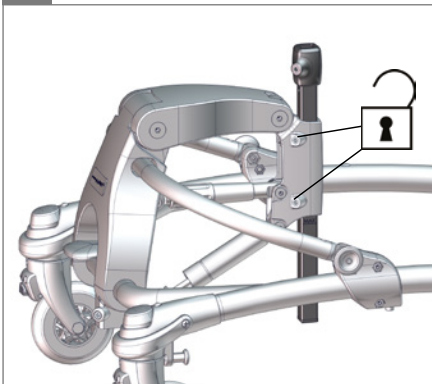


1.

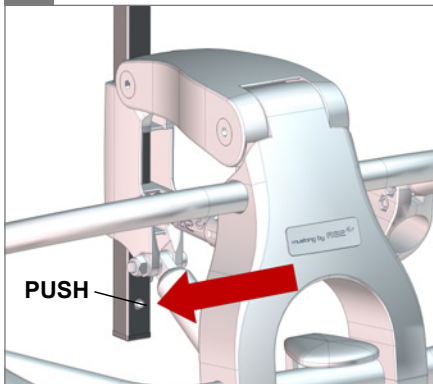


2.

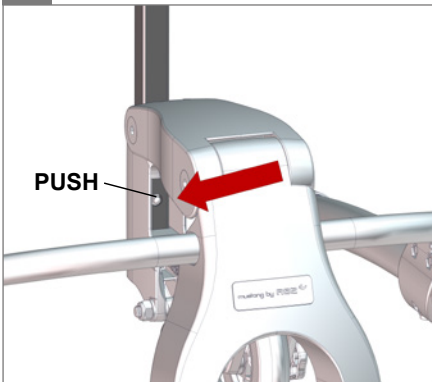
⬡ 5 mm



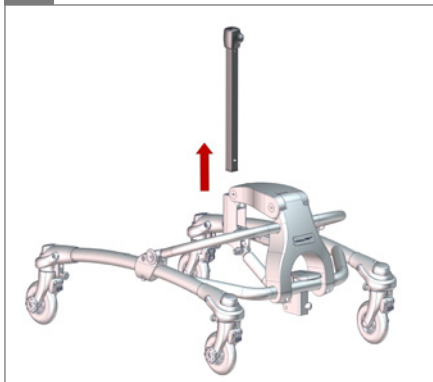
3.



4.

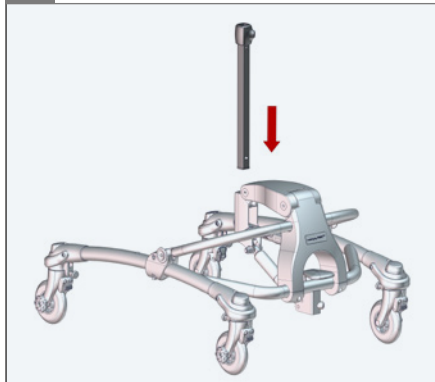


5.

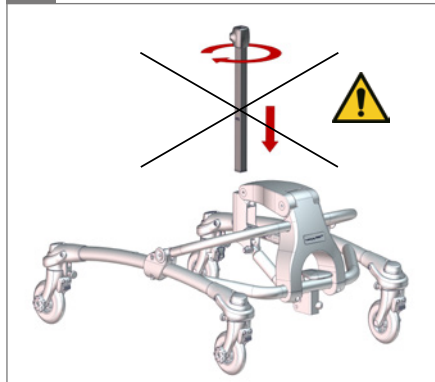




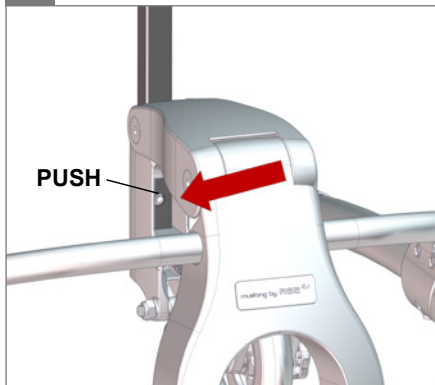
1.



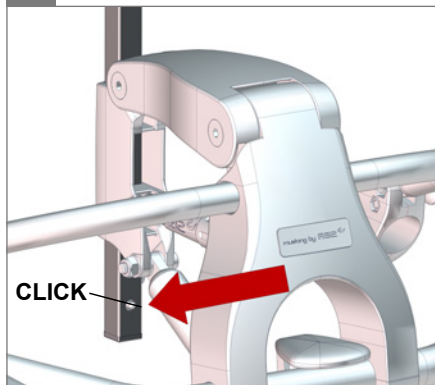
2.



3.

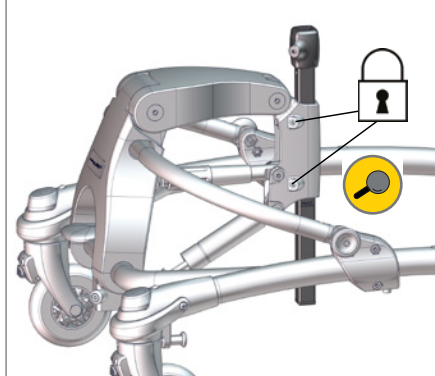


4.

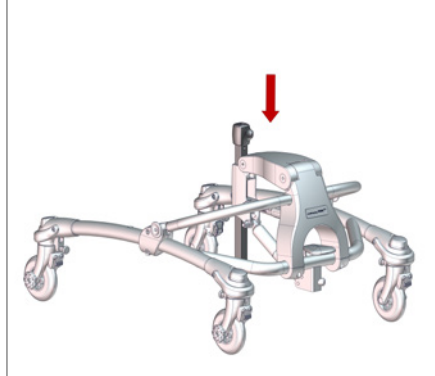


5.

5 mm - 2,5 Nm  



6.

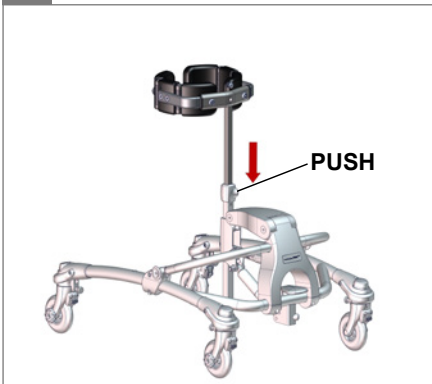




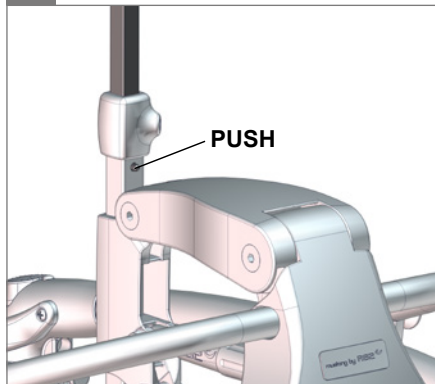
1.



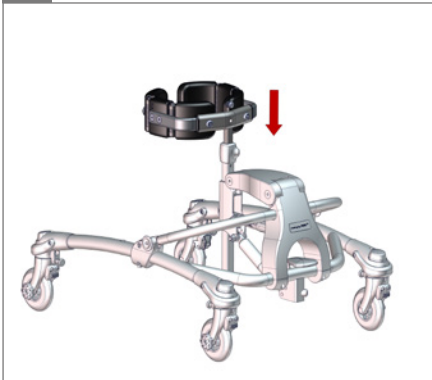
2.



3.

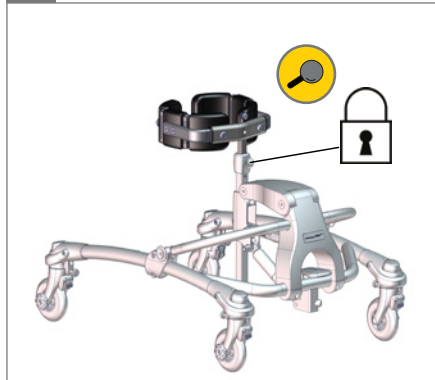


4.



5.

⬡ 5 mm - 2,5 Nm 🔍 ⚠️


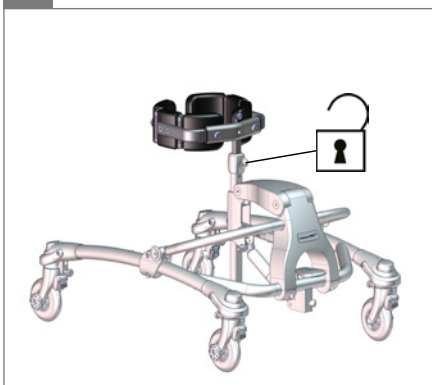




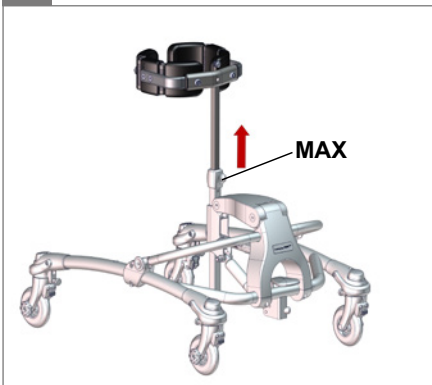
1.



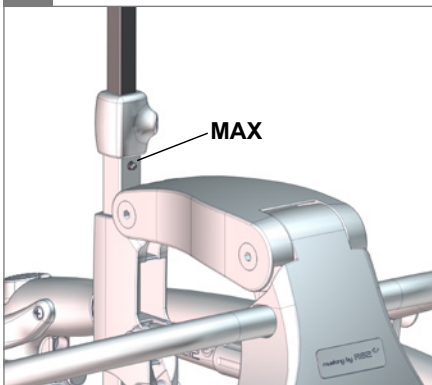
2.

 5 mm

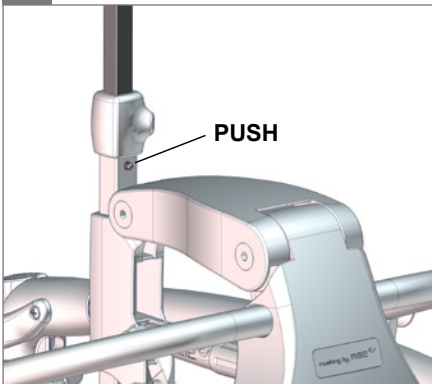
3.



4.



5.

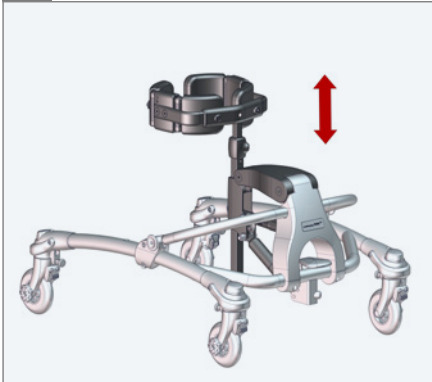


6.

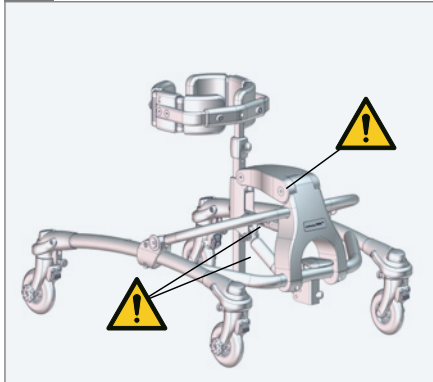




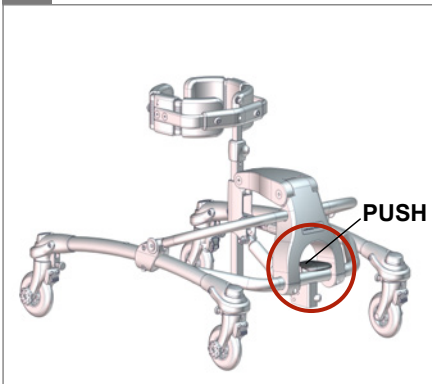
1.



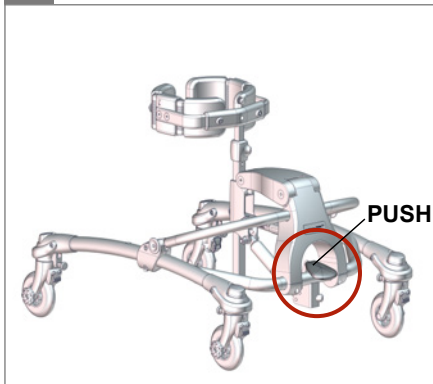
2.



3.



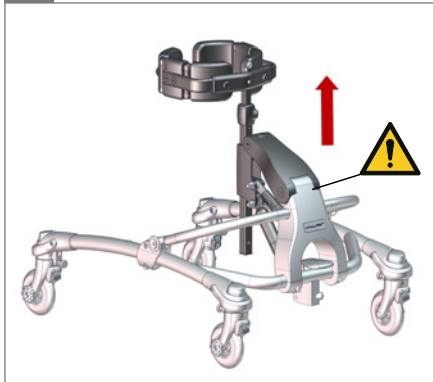
4.



5.

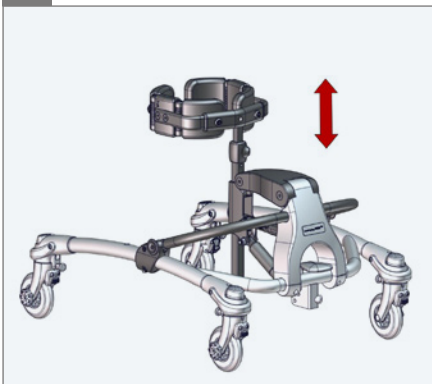


6.

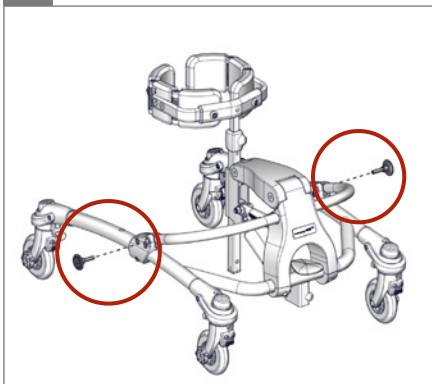




1.

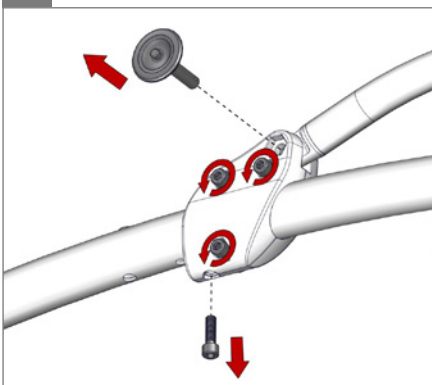


2.

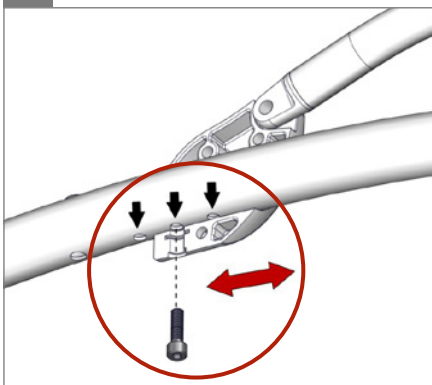


3.

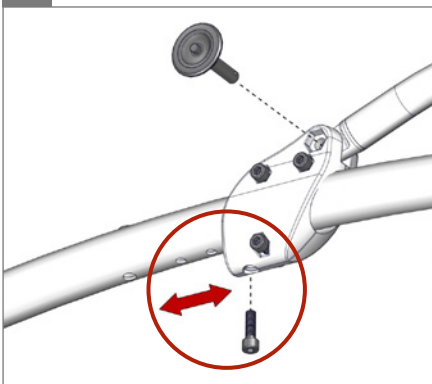
5 mm



4.

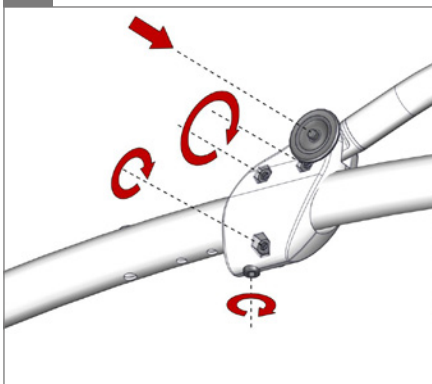


5.



6.

5 mm, 2,5 Nm

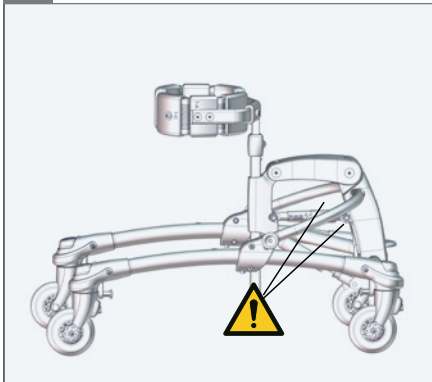




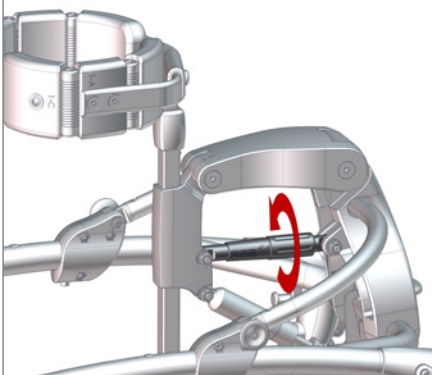
1.



2.



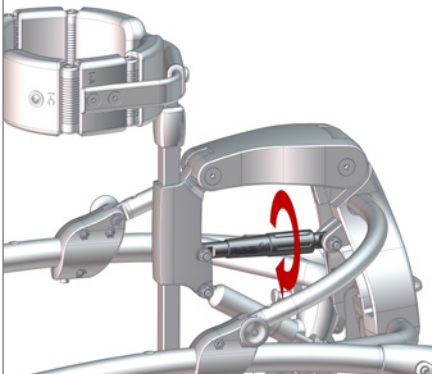
3.



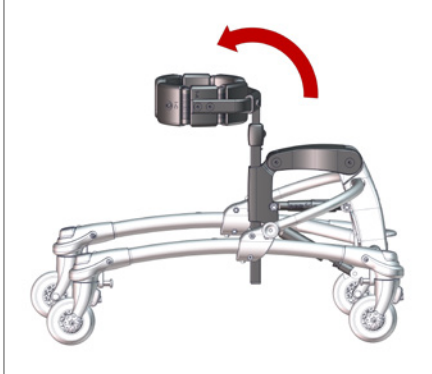
4.

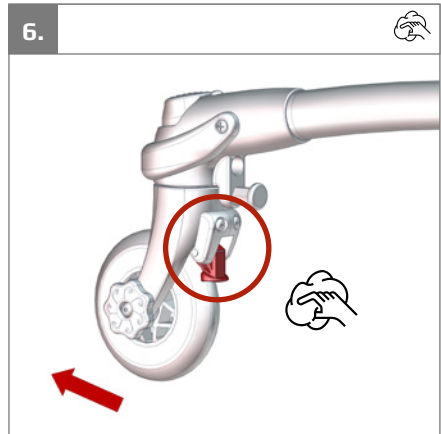
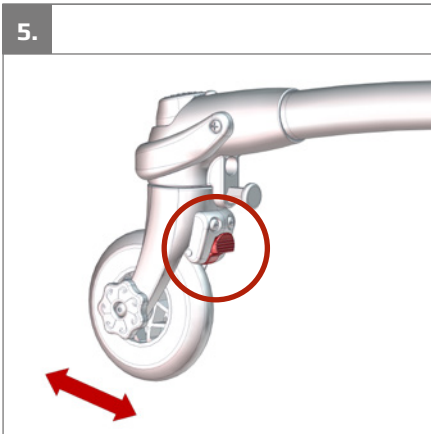
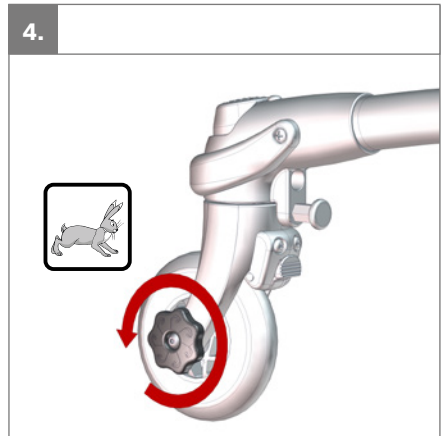
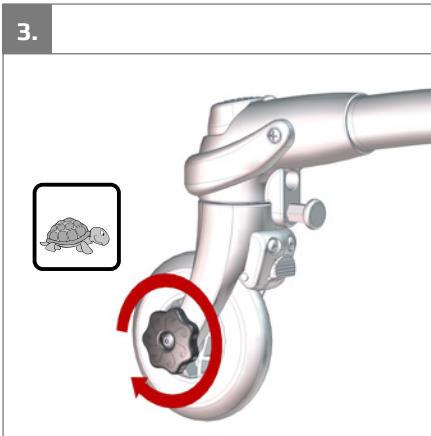
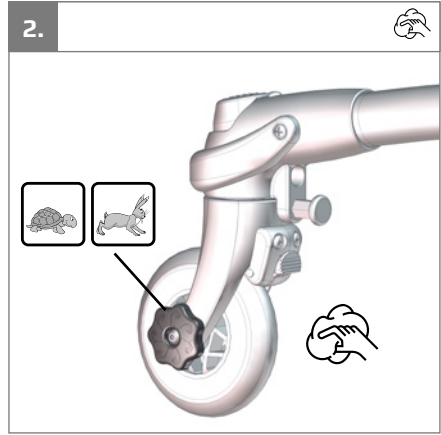
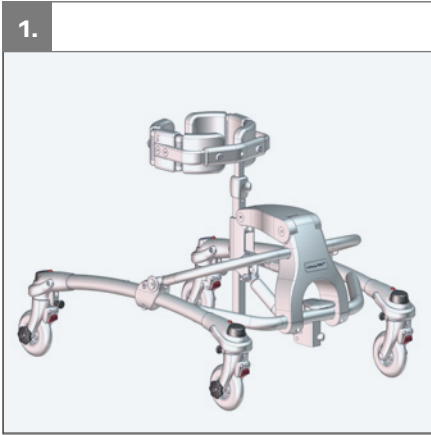


5.



6.



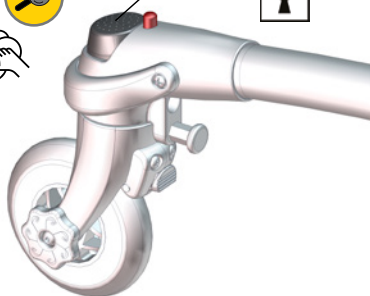




6.

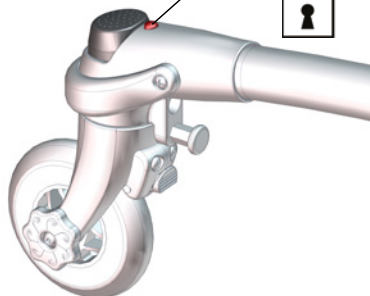


PUSH

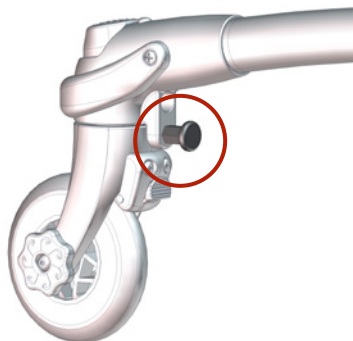


7.

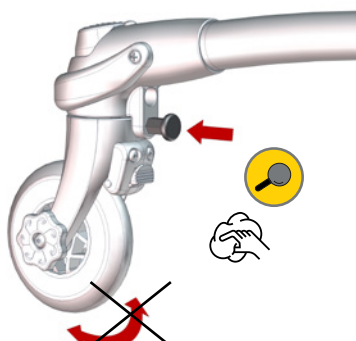
PUSH



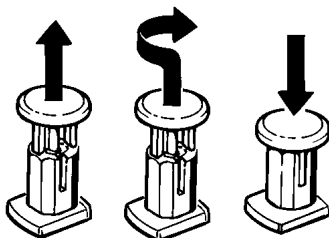
8.



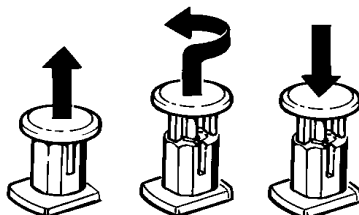
9.



10.

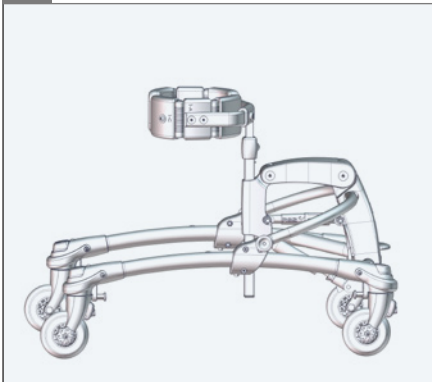


11.

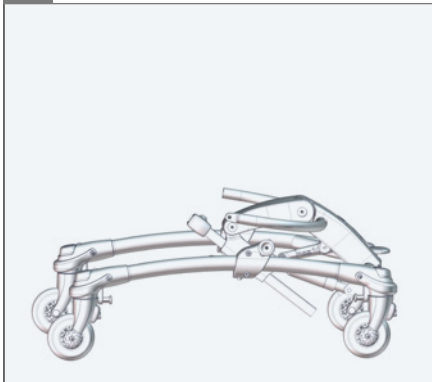




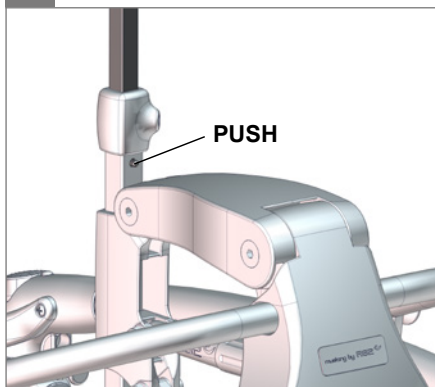
1.



2.



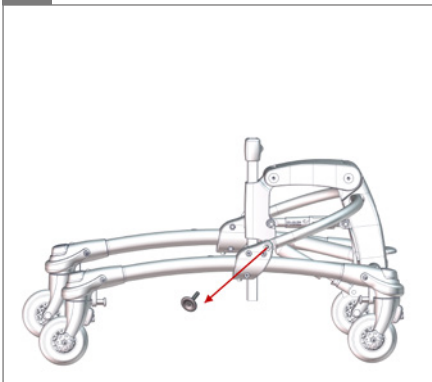
3.



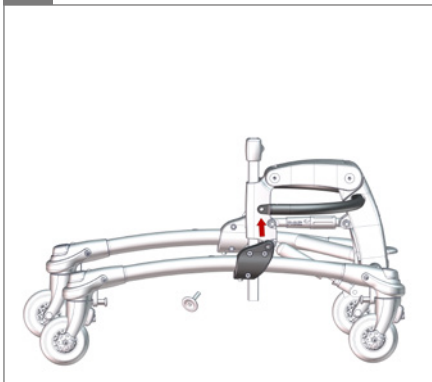
4.



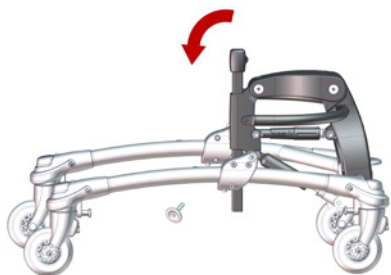
5.



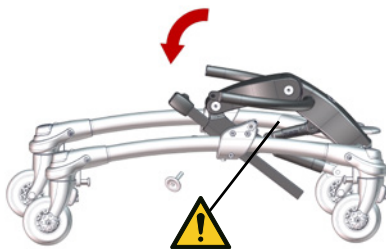
6.



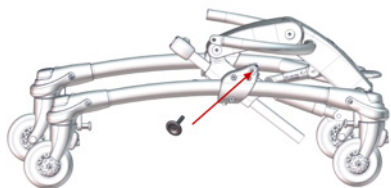
7.



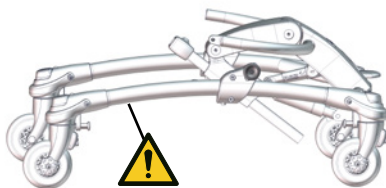
8.

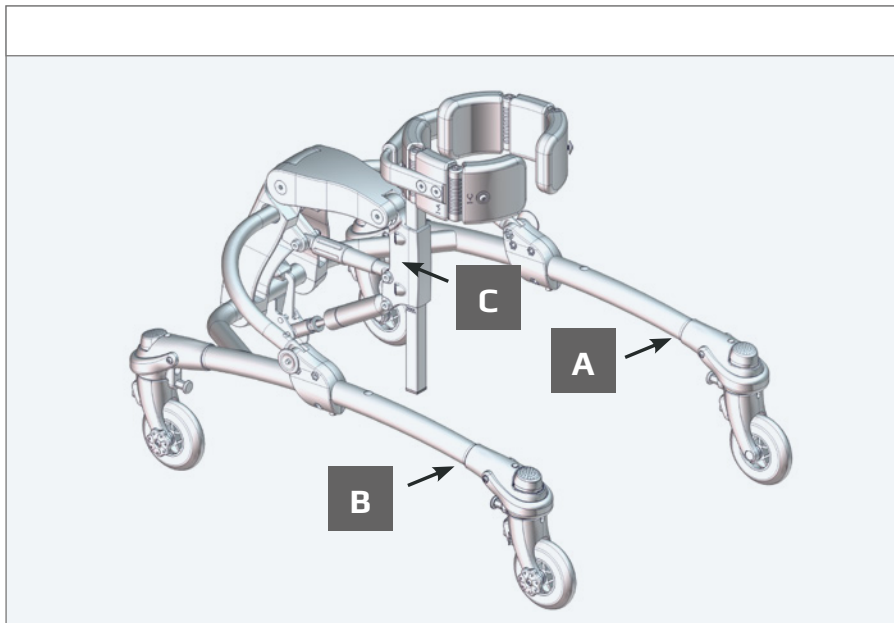


9.




10.





A

SN XXXXXX Max load: xxx kg
 DMR ver.: XXXX
 Art. no.: XXXXXXXX
 Product: XXXXXXXX - Size X




(xx)XXXXXXXXXXXXXXXXXX(xx)XXXXXXXX(xx)XXXXXX









B



















R82[®]

Parallelvej 3
 DK-8751 Gedved
 R82.org
 Made in Denmark YYY-MM-DD



C

<div style="background-color: yellow; padding: 10px; display: inline-block;">  Max 65 cm 25.5 inch </div>  <p>MUSTANG 1</p>	<div style="background-color: yellow; padding: 10px; display: inline-block;">  Max 85 cm 33.5 inch </div>  <p>MUSTANG 2</p>
<div style="background-color: yellow; padding: 10px; display: inline-block;">  Max 105 cm 41 inch </div>  <p>MUSTANG 3</p>	<div style="background-color: yellow; padding: 10px; display: inline-block;">  Max 130 cm 50.5 inch </div>  <p>MUSTANG 4</p>

cm (inch)					
	 1	 2	 3	 4	
	52 (20¼)	63 (24½)	65 (25½)	70 (27½)	
	38 (14¾)	45 (17½)	50 (19½)	56 (22)	
	75 (29¼)	90 (35)	100 (39)	110 (43)	
	65 (25¼)	80 (31¼)	105 (41)	130 (50¾)	
	14-35 (5½-13½)	14-35 (5½-13½)	14-60 (5½-23½)	14-60 (5½-23½)	
	37-58 (14½-22½)	51-71 (20-27¾)	65-90 (25½-35)	81-125 (31½-48¾)	
	30°	30°	0-25°	0-25°	
	0°	0°	55 (21½)	62 (24¾)	
	10 kg (22 lb)	14 kg (31 lb)	18 kg (40 lb)	19 kg (42 lb)	
	38-65 (14¾-25¼)	60-85 (23½-33½)	70-105 (27½-41)	87-130 (34-50¾)	
	max. 30 kg (66 lb)	max. 40 kg (88 lb)	max. 60 kg (132 lb)	max. 80 kg (176 lb)	
	7°		15°		4,5°

PORTUGUÊS DO BRASIL

Parabéns por comprar o nosso novo produto da R82, um fornecedor mundial de assistências técnicas e aparelhos para crianças e adolescentes com necessidades especiais. Para obter os benefícios completos das opções oferecidas por este produto, você deve ler este manual antes de usá-lo, guardando-o para consultas futuras.

Uso pretendido

O Mustang é um treinador de marcha anterior/posterior que fornece um posicionamento e apoio correto às crianças que estão aprendendo a dar passos/caminhar. O Mustang pode ser usado, por exemplo, por crianças com PC (paralisia cerebral), GMFCS (Sistema de Classificação da Função Motora Global) nível 2-5 e por crianças com comprometimento do equilíbrio e de sua função motora. O Mustang é fabricado em 4 tamanhos. O tamanho 1 é equipado com quatro rodinhas de 4" e é primariamente destinado para uso em espaços interiores, podendo também ser utilizado em áreas externas, assim como em superfícies niveladas. Os tamanhos 2+3+4 são equipados com 4 rodas maciças (200 x 50 mm), sendo adequados tanto para uso interior quanto exterior.

Ferramentas

Incluso chave Allen de 5mm

Declaração de conformidade -



Este produto atende os requisitos da Diretiva 93/42/CEE para aparelhos médicos. A marca EC deve ser removida ao reconstruir/reformar o produto, quando for utilizado em conjunto com produtos de outros fabricantes ou ao utilizar peças e acessórios que não sejam os originais da R82.

Garantia da R82

A R82 oferece uma garantia de dois anos contra defeitos de fabricação e materiais e uma garantia de cinco anos contra rupturas da estrutura de metal causadas por defeitos em suas soldas. A garantia pode ser afetada negativamente se a responsabilidade do cliente pelo conserto e/ou manutenção diária não for praticada de acordo com as instruções e intervalos descritos pelo fornecedor e/ou conforme descrito no manual. Para maiores informações, consultamos a página inicial da R82, na aba download.

A garantia somente poderá ser mantida se o produto R82 estiver sendo utilizado no mesmo país onde foi adquirido e se puder ser identificado pelo seu número de série. A garantia não cobre danos acidentais, incluindo aqueles causados por uso incorreto ou descuido. A garantia não se estende a itens consumíveis, tais como pneus ou estofamento, que estão sujeitos a desgaste normal e precisam de substituição periódica.

A garantia perderá a validade se peças ou acessórios não originais da R82 forem usados, ou se o produto não tiver sido consertado ou alterado de acordo com as instruções e intervalos recomendados pelo fornecedor e/ou conforme as instruções de uso (IFU). A R82 reserva-se o direito de inspecionar o produto sob reclamação e a documentação relevante antes de concordar com o pedido de garantia, além de decidir se substituirá ou consertará o produto defeituoso. O consumidor é responsável por retornar o item sob reclamação que encontra-se na garantia para o endereço de compra. A garantia é dada pela R82 ou então posteriormente, por um revendedor da R82.

PORTUGUÊS DO BRASIL

Símbolos



Para uso interno e externo

Quando o usuário move o produto de um recinto para outro ou para uma área externa, certifique-se de que a área é nivelada e sem obstáculos. Nunca deixe o usuário sem supervisão com este produto



Leia as instruções

As versões mais recentes das instruções sempre encontram-se disponíveis no site da R82 e podem ser impressas em tamanhos maiores



Cuidado

O uso incorreto do produto pode causar sérios danos ao mesmo e ao meio ambiente, além de poder causar acidentes



Cuidado

Tenha cuidado para não prender os dedos



Atenção

Mantenha longe de crianças



Inspeção

Realize inspeções frequentemente



Limpeza

Mantenha o produto limpo para sempre contar com sua melhor função

BR



Descarte -

Quando um produto atinge o fim de sua vida útil, ele deve ser separado de acordo com o tipo de material, para que suas peças possam ser recicladas ou descartadas corretamente. Se necessário, contate o seu revendedor local para obter uma descrição precisa de cada material. Contate as autoridades de sua região para informar-se das opções disponíveis de reciclagem ecológica.

PORTUGUÊS DO BRASIL

Segurança -

Os sinais, símbolos e instruções colocados neste produto nunca devem ser cobertos ou removidos, devendo estar presentes e claramente legíveis durante toda a sua vida útil. Substitua ou conserte imediatamente sinais, símbolos e instruções ilegíveis ou danificados. Entre em contato com o seu revendedor local para maiores instruções.

Prestador de cuidados

Leia todas as instruções cuidadosamente antes de utilizar o produto e guarde-as para futura referência. O uso incorreto deste produto pode causar sérios acidentes ao usuário

Utilize sempre as técnicas e auxílios de elevação corretos para tal fim

Nunca deixe o usuário sem supervisão com este produto. Certifique-se de que há a supervisão permanente de um adulto

Consertos/substituições somente devem ser feitos utilizando-se peças e acessórios novos e originais da R82 e executados de acordo com as instruções e intervalos de manutenção sugeridos pelo fornecedor

Se houver quaisquer dúvidas quanto ao uso continuado de seu produto R82 ou se qualquer uma das peças falhar, pare imediatamente de utilizar o produto e contate o seu revendedor local assim que possível

Ambiente

Para fins de segurança e conforto, afaste sempre o produto do sol e deixe-o esfriar antes de usar

Use este produto em uma superfície nivelada e sem quaisquer obstáculos. Tenha cuidado ao utilizá-lo em superfícies escorregadias

Ao utilizar a base Combi:x em terrenos com inclinações, consulte suas medidas/limites para manter a estabilidade

Usuário

Se o usuário estiver próximo do limite máximo de carga e/ou realizar muitos movimentos involuntários, tal como balançar-se, deve-se considerar um produto de maior tamanho ou com uma carga máxima maior, ou mesmo um produto R82 diferente

Tenha em mente a capacidade da criança de ultrapassar a velocidade de caminhada ou sua capacidade de realizar curvas fechadas, o que pode fazer com que o produto fique instável

Produto

Realize todos os ajustes de posição no produto e acessórios e certifique-se de que todos os botões, parafusos e fivelas estão firmemente presos antes de sua utilização. Mantenha todas as ferramentas longe do alcance de crianças

Ative os freios antes de colocar o usuário no produto

Certifique-se de manter a estabilidade do produto antes de colocar o usuário no mesmo

Certifique-se de que as rodas e pneus encontram-se totalmente funcionais e presos antes do uso

Inspeccione o produto e todos os seus acessórios, substituindo quaisquer peças desgastadas antes do uso

Este produto não deve ser colocado em um veículo automotivo. O usuário deve ser posicionado em um assento do veículo e o produto deve ser armazenado no bagageiro

O usuário não deve ocupar o produto enquanto estiver sendo transportado para dentro ou fora de um veículo através de um elevador

PORTUGUÊS DO BRASIL

Tabela de responsabilidades de manutenção

A responsabilidade pela manutenção de um equipamento médico é totalmente de seu proprietário. A não-manutenção de um equipamento de acordo com suas instruções pode invalidar a garantia do mesmo. Além disso, a não-manutenção de um equipamento pode comprometer a condição clínica ou a segurança dos usuários e/ou de seus cuidadores.

Frequência	Frequência
Primeiro dia	<p>Leia as instruções de uso (IFU) cuidadosamente antes de utilizar o produto e guarde-as em um local seguro para futura referência</p> <p>Armazene as ferramentas incluídas no produto</p>
Diariamente	<p>Use um pano seco para limpar o produto</p> <p>Inspecção visual. Conserte ou substitua quaisquer peças danificadas ou desgastadas</p> <p>Certifique-se de que todas as presilhas estão presentes e ajustadas corretamente</p> <p>Verifique todos os acessórios e fivelas quanto a sinais de desgaste</p> <p>Esteja alerta de quaisquer indicações de marca máxima antes de fazer ajustes</p>
Semanalmente	<p>Verifique se todas as roldanas movem-se livremente e se todas as travas/freios das rodas são facilmente ativados</p> <p>Verifique se o mecanismo de angulação e a trava de segurança funcionam corretamente</p> <p>Remova qualquer resíduo ou sujeira do produto utilizando um pano com água morna e detergente neutro, secando-o antes de usar</p>
Mensalmente	<p>Todas as porcas e parafusos neste produto devem ser verificados e apertados para evitar quedas desnecessárias</p> <p>Lubrifique as peças giratórias. Recomendamos que você utilize um sistema de lubrificação profissional, tal como o lubrificante seco Veidec</p>
Anualmente	<p>Inspeccione a estrutura quanto a rachaduras ou sinais de peças desgastadas e realize a manutenção anual. Nunca utilize um produto que pareça estar abaixo do padrão ou defeituoso</p>

Acessórios e peças de reposição

Os produtos da R82 podem ser fornecidos com uma gama de acessórios que atendem às necessidades do usuário individual. As peças de reposição podem ser encomendadas sob solicitação. Encontre os acessórios específicos em nosso site ou contate seu revendedor local para maiores informações.

Intervalo de manutenção

Uma inspeção detalhada do produto deve ser feita a cada 12 meses (ou a cada 6 meses, no caso de usuários pesados) e toda vez que o produto for novamente liberado para uso. A inspeção deve ser feita por uma pessoa tecnicamente competente, que recebeu treinamento sobre o uso do produto.

Em condições normais de uso, a vida útil deste produto é de 5 anos, caso a manutenção e reparo sejam feitos de acordo com as instruções do fabricante e estejam comprovadamente registrados.

nothing compares to a smile!



R82 A/S

Parallevej 3
8751 Gedved
Denmark
Tel +45 79 68 58 88
Fax +45 75 66 51 92
R82@R82.com
R82.com

Supplier for:
Rest of the world

R82 UK Ltd.

Unit D4A,
Coombswood Business Park East
Coombswood Way,
Halesowen
West Midlands B62 8BH
England
Tel. +44 (0)121 561 2222
Fax +44 (0)121 559 5437
R82uk@R82.com
R82.uk
facebook.com/R82UK

Supplier for:
United Kingdom, Ireland

R82 GmbH

An den Wiesen 10
55218 Ingelheim
Germany
Tel +49 (0)6132 710 70
Fax +49 (0)6132 710 710
R82de@R82.com
R82.de
facebook.com/R82.de

Supplier for:
Germany, Switzerland, Austria

R82 Nederland B.V.

Tinweg 8
8445 PD Heerenveen
The Netherlands
Tel +31 (0)513 68 16 86
Fax +31 (0)513 68 19 84
R82nl@R82.com
R82.nl
R82.be

Supplier for:
The Netherlands, Belgium

R82 CZ, s.r.o.

Bohunicka 52
CZ-619 00 Brno
Czech Republic
Tel: +420 777 969 999
R82cz@R82.com
R82.cz
facebook.com/R82.cz

Supplier for:
Czech Republic, Slovakia

Snug Seat Inc.

12801 E. Independence Blvd.
P. O. Box 1739
Matthews NC 28106
USA
Tel +1 800 336 7684
Fax +1 704 882 0751
Information@SnugSeat.com
SnugSeat.com
facebook.com/SnugSeatInc

Supplier for:
USA, Canada

R82 au Pty Limited

Unit 1, Level 2, 13 Lord Street
Botany NSW 2019
Australia
Tel +61 (02) 8213 6666
Fax +61 (02) 8213 6655
R82.com.au
facebook.com/R82Australia

Supplier for:
Australia

R82 China 中国

Room 920 Tower 2
China Central Place
79 Jianguo Road
Chaoyang District
Beijing 100025, China
Tel +86 10 5920 4399
Fax +86 10 5920 4222
R82cn@R82.com
R82.com.cn

Supplier for:
China

Find your local dealer

www.R82.com

Importado e distribuído por: MAIS MOVIMENTO COMERCIO E IMPORTAÇÃO DE PRODUTOS PARA REABILITAÇÃO LTDA. CNPJ 58.895.681/0001-83. Rua Ernesto Bristotti N° 41 - Jardim Myriam - Campinas/ SP. CEP: 13.098-408. AFE ANVISA n° 8.11.374-2. Resp. Técnico: Emmanuel Dias de Sousa Lopes CREFITO/SP 188523-F. Registro ANVISA n° 81137420004. Serviço de atendimento do consumidor SAC: (19) 3304-2500 / sac@maismovimento.com.br.

versão 3 deste manual do usuário.