

MANUAL DO USUÁRIO

VICAIR®

ADJUSTER 02



relief by air



MANUAL DO USUÁRIO

VICAIR® ADJUSTER O2

Caro cliente,

Obrigado por escolher um produto Vicair®. Temos certeza de que apreciará a sua simplicidade, confiabilidade e efeito surpreendente. Para uma instalação rápida, você pode utilizar a Guia de Instalação Rápida fornecida com a sua almofada. Além disso, leia atentamente e compreenda este manual do usuário antes de utilizá-la. Guarde a Guia de Instalação Rápida e este manual para consulta futura.

Para obter mais informações ou solicitar outro manual, entre em contato com o distribuidor do seu país.

Visite vicair.com para obter informações sobre os distribuidores.

INTRODUÇÃO

O Vicair Adjuster O2 é uma almofada de assento para cadeira de rodas que proporciona um alto nível de proteção da pele para pessoas que apresentam elevado risco de desenvolver lesões por pressão. Constitui também um complemento altamente eficaz no tratamento de lesões de pressão (estágio I-IV). O assento Vicair Adjuster O2 pode ser lavado na máquina de lavar roupa sem remover as SmartCells!

INDICAÇÕES

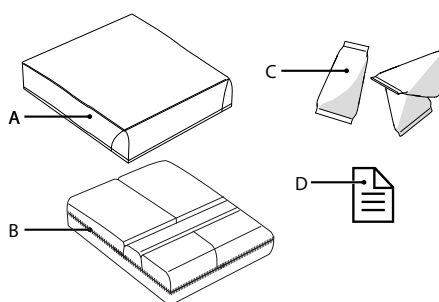
Indicado para melhorar a postura corporal de pessoas assimétricas, prevenir lesões por pressão e proporcionar conforto e estabilidade corporal.

Constitui também um complemento altamente eficaz no tratamento de lesões de pressão (estágio I-IV)

CONTRAINDICAÇÕES

Quando usado conforme previsto, não existem contra-indicações conhecidas.

PRINCIPAIS COMPONENTES



- A. Capa de almofada
- B. Almofada
- C. SmartCells™
- D. Guia de Instalação Rápida

ESPECIFICAÇÕES GERAIS DO PRODUTO

Nome do produto: Vicair Adjuster O2

Fabricado por: Vicair B.V., Países Baixos

Garantia: 24 meses

Peso (excl. capa) Tamanho pequeno:

Tamanho mais de 0,5 kg

almofada): Tamanho médio:

0,8 kg

Tamanho grande:

1 kg

Tamanhos disponíveis: Consulte a grade no final do manual.

Materiais utilizados:	Todos isentos de látex
Almofada:	Forro superior: tecido de poliéster com revestimento de poliuretano. Forro inferior: tecido de malha poliéster.
Enchimento:	SmartCells cheias de ar com revestimento de baixa fricção
Capa da almofada O2 Top:	Parte superior: Tecido em malha de poliéster. Parte inferior: Tecido de poliéster com revestimento de poliuretano antiderrapante.

Capas Alternativas de almofada

Capa Comfair: Parte superior: Tecido em malha de poliéster. Laterais: Tecido em malha de poliéster 3D. Parte inferior: Tecido de poliéster com revestimento de poliuretano antiderrapante.

Capas Incotec e Reversible: Parte superior: Tecido em malha de poliéster, revestido com poliuretano respirável resistente. Parte inferior: Tecido de poliéster com revestimento de poliuretano antiderrapante.

Todas as capas: Laváveis em máquina. As capas estão em conformidade com as normas EN1021-1, 1021-2 e CAL117.

PRECAUÇÕES E INSTRUÇÕES DE SEGURANÇA

A almofada de assento de cadeira de rodas Vicair só pode ser utilizada como almofada de assento para cadeiras de rodas. A utilização deste produto de qualquer outra forma é considerada como sendo de uso indevido. A

Vicair B.V. não pode ser responsabilizada por danos causados pelo uso indevido, inadequado ou por negligência. Certifique-se de ler e compreender este manual na íntegra.

Aviso! A Vicair B.V. recomenda a instalação do produto sob supervisão direta de um terapeuta ou de um profissional de tecnologia assistiva.

Aviso! O cóccix e o osso íliaco não devem tocar na parte inferior da almofada. A verificação do contato correto com a parte inferior deve ser efetuada durante a primeira utilização e depois de adaptar o enchimento da almofada.

Aviso! Verifique regularmente se a pele apresenta vermelhidão, especialmente durante os primeiros dias. Se ocorrer vermelhidão que não desapareça após 15 minutos, consulte o seu médico ou o profissional de tecnologia assistiva.

Aviso! A Vicair recomenda a adaptação do nível de enchimento sob supervisão direta do seu terapeuta ou de um profissional de tecnologia assistiva.

Aviso! Caso a almofada esteja suja com fluidos corporais, ou ao transferi-la para outro usuário, esta deve ser desinfetada para evitar a contaminação cruzada.

Aviso! A cada três meses, verifique se o produto está desgastado ou se apresenta células vazias. Em caso de danos graves, ou se várias células estiverem vazias, deixe de usar o produto. Consulte o seu profissional de tecnologia assistiva.

Cuidado! Não utilize nem deixe o produto próximo de uma chama desprotegida ou fonte de calor de alta temperatura.

Cuidado! Não limpe o produto a seco, com vapor nem em autoclaves. A almofada não foi concebida para suportar calor ou pressão excessivas. Se as instruções de limpeza fornecidas não forem cumpridas, é provável que o produto e/ou a capa do produto se desgaste(m) mais rapidamente.

Cuidado! Não utilize produtos de limpeza agressivos ou abrasivos nem objetos afiados para limpar a almofada.

Cuidado! Não coloque o forro superior da almofada Vicair O2 em contato com o tambor da máquina de lavar.

Cuidado! Certifique-se de que a almofada não interfira nos raios das rodas da cadeira.

Cuidado! Uma lavagem excessiva pode acelerar o desgaste deste produto.

Aviso! O grau de enchimento pode diferir ligeiramente do padrão (veja a etiqueta do produto).

INSTALAÇÃO

Aviso! A Vicair B.V. recomenda a instalação do produto sob supervisão direta de um terapeuta ou de um profissional de tecnologia assistiva.

Cuidado! Certifique-se de que a almofada não interfira nos raios das rodas.

Nota! Sempre utilizar a almofada com capa.

Nota! Certifique-se de que o assento da cadeira de rodas esteja limpo e desengordurado.

Sugestão: Se preferir não usar o velcro, você pode remover a tira com o adesivo branco. Não remova a tira de velcro costurada na parte inferior da almofada.

Execute as seguintes etapas ao usar a capa de almofada Top

Estes passos correspondem às imagens de 1 – 6 na Guia de Instalação Rápida:

- Verifique o tamanho da almofada. As larguras (X) da almofada e do assento devem corresponder. Quando a almofada estiver encostada aos apoios de braços ou guardas laterais, a largura pode ser até 2,5 cm mais larga. As profundidades (Y) da almofada e do assento devem corresponder.
- Verifique se o tamanho da capa corresponde ao tamanho da almofada.
- Retire a fita adesiva branca do velcro fixada na parte inferior da almofada.
- Coloque a almofada no assento e pressione firmemente.
- Coloque a capa de almofada Top sobre a parte superior da almofada.
- Passe a alça na parte posterior da almofada, no orifício da capa.
- Sente-se sobre a almofada durante alguns minutos para permitir que a almofada se adapte à forma do seu corpo.
- Se necessário, ajuste os suportes do pé.

Capas de almofada alternativas:

Siga os seguintes passos quando utilizar as capas de almofada Comfair, Incotec ou Reversible.

Nota: A capa de almofada Reversible é fornecida com o lado respirável fresco para fora. Se precisar usar o lado resistente a líquidos desta capa: primeiro abra completamente o fecho da capa superior, rode a seção superior do avesso e volte a fechar o fecho sobre o fundo.

- Verifique o tamanho da almofada. As larguras (X) da almofada e do assento devem corresponder. Quando a almofada estiver encostada nos apoios de braços ou guardas laterais, a largura pode ser até 2,5 cm mais larga. As profundidades (Y) da almofada e do assento devem corresponder.
- Verifique se o tamanho da capa corresponde ao tamanho da almofada.
- Remova a tira com o adesivo branco. Não remova a tira de velcro costurada na parte inferior da almofada.
- Coloque a almofada na capa.
- Passe a alça na parte posterior da almofada, no orifício da capa.
- Feche o zíper. Cuidado para não danificar a almofada.

- Retire a fita adesiva do velcro fixada na capa da almofada.
- Coloque a almofada pressionando firmemente.
- Sente-se sobre a almofada durante alguns minutos, para permitir que a almofada se adapte à forma do seu corpo.

Verificação do contato correto com a parte inferior:

Imagem 7 - Guia de Instalação Rápida

Aviso! O cóccix e o osso íliaco não devem tocar na parte inferior da almofada. A verificação do contato correto com a parte inferior deve ser efetuada durante a primeira utilização e depois de adaptar o enchimento da almofada.

Aviso! A Vicair B.V. recomenda ajustar o grau de enchimento sob a supervisão direta do seu médico ou o profissional de tecnologia assistiva.

- Verifique o contato correto com a parte inferior depois de se sentar na almofada durante cerca de 5 minutos.
- Deixe o seu médico ou o profissional de tecnologia assistiva deslizar uma mão entre as suas nádegas e a almofada Vicair enquanto se inclina para a frente.
- Peça ao seu médico ou ao profissional de tecnologia assistiva que verifique se os seus ossos inferiores estão suportados por pelo menos 2,5 cm das SmartCells. Isto impede o contato direto dos ossos com o assento da cadeira de rodas.
- Não utilize a almofada se o contato com a parte inferior for excedido. Na maioria dos casos, o problema fica resolvido ao adaptar o nível de enchimento dos compartimentos.

UTILIZAÇÃO

Verificação de vermelhidão na pele

Aviso! Verifique regularmente se a sua pele apresenta vermelhidão, em particular nos primeiros dias. Se ocorrer vermelhidão que não desapareça ao fim de 15 minutos, consulte o seu terapeuta ou profissional de tecnologia assistiva.

Ajustando o grau de enchimento

Aviso! A Vicair B.V. recomenda ajustar o grau de enchimento sob a supervisão direta de seu médico ou o profissional de tecnologia assistiva.

Pronta para o uso

Este produto Vicair está pronto para uso. Tem o seu próprio nível de enchimento, dependendo do tamanho e do modelo. No entanto, se necessário, o nível de enchimento pode ser ajustado acrescentando ou removendo SmartCells aos vários compartimentos. Você encontrará informações sobre o nível de enchimento padrão na etiqueta fixada na almofada.

Condições de uso e armazenamento

Cuidado! Não utilize nem deixe o produto próximo de uma chama desprotegida ou fonte de calor de alta temperatura.

- **Peso do usuário:**
Mínimo: 15 kg ,
máximo: 250 kg

- **Temperatura:**
Mínimo: -20 °C,
máximo: 55 °C
- **Utilização em altitudes elevadas**
Aviso! A Vicair B.V. não recomenda utilizar a almofada a uma altitude superior a 2400 m acima do nível do mar ou inferior a 50 m abaixo do nível do mar. Dado que cada SmartCell se encontra preenchida com ar, a almofada pode comportar-se de forma diferente quando utilizada em altitudes elevadas ou num avião. Nestas circunstâncias, a firmeza da almofada pode ser ajustada removendo algumas células de cada compartimento.
- **Humidade do ar:**
Mínimo: 0%, máximo 100%

Afofar diariamente

A Vicair B.V. recomenda afofar diariamente a sua almofada Vicair antes de utilizá-la.

Utilização das almofadas de assento Vicair em automóveis

Sempre que possível, transfira da cadeira de rodas para um assento de veículo instalado pelo fabricante sem a almofada, e utilize o sistema de retenção de usuário do veículo testado contra choques.

Como alternativa à sua almofada para cadeira de rodas Vicair, você pode utilizar o Vicair AllRounder O2 (que pode ser fixado ao corpo do usuário) caso precise de uma proteção adicional durante o transporte, em um assento de veículo instalado pelo fabricante.

Quando a cadeira de rodas é usada como assento no veículo, devem ser cumpridas as regras e os regulamentos aplicáveis em matéria de segurança da cadeira de rodas e do usuário da mesma durante o transporte.

Não existem dados disponíveis quanto à influência em termos de segurança de uma almofada de cadeira de rodas Vicair utilizada numa cadeira de rodas testada contra choques.

Reutilização – Transferência do produto para outro usuário

O produto é adequado para uso repetido. O número de vezes que pode ser utilizado depende da frequência e da forma como é utilizado. O produto deve ser cuidadosamente limpo e desinfetado, antes de ser utilizado por outra pessoa. Consulte o capítulo «Manutenção e limpeza» para obter as instruções.

Nota! Certifique-se de que o produto esteja devidamente adaptado à outra pessoa.

Vida útil esperada

A vida útil esperada deste produto é de cinco anos se usado de acordo com as instruções de segurança, os intervalos de manutenção e a utilização correta indicados neste manual.

A vida útil efetiva pode variar de acordo com a frequência e intensidade de utilização.

Substituição da capa da almofada

Em condições normais de uso a Vicair B.V. recomenda substituir a capa da almofada anualmente. As capas de substituição podem ser adquiridas separadamente.

Eliminação

A eliminação e reciclagem de dispositivos e embalagens usadas deve ser feita em conformidade com as regulamentações legais aplicáveis. Antes de proceder à sua eliminação, certifique-se de que o produto se encontra limpo, para evitar quaisquer riscos de contaminação.

MANUTENÇÃO E LIMPEZA

Aviso! A cada três meses, verifique se o produto está desgastado ou apresenta células vazias. Em caso de danos graves ou se várias células estiverem vazias, deixe de usar o produto. Consulte o seu terapeuta ou profissional de tecnologia assistiva.

Cuidado! Não limpe o produto a seco, com vapor nem coloque em autoclave. O produto não foi concebido para suportar calor ou pressão excessivas. Se as instruções de limpeza fornecidas não forem cumpridas, é provável que o produto e/ou a capa do produto se desgaste(m) mais rapidamente.

Cuidado! Não utilize produtos de limpeza agressivos ou abrasivos nem objetos afiados para limpar a almofada.

Cuidado! Coloque a almofada com a parte inferior (malha) em contato com o tambor. A parte superior da almofada Vicair O2 não deve estar em contato com o tambor da máquina de lavar.

Cuidado! A lavagem excessiva pode acelerar o desgaste do produto.

Limpeza da Vicair Adjuster O2

- **Limpeza da capa de almofada Vicair Adjuster O2**

A capa da almofada pode ser lavada na máquina. Siga as instruções de lavagem na etiqueta fixada na parte interna da capa. (60 °C)



- **Limpeza da almofada Vicair Adjuster O2**

A sua almofada Vicair O2 pode ser lavada na máquina a 60°C no ciclo delicado com detergente suave. Não é necessário remover as SmartCells antes de colocar a almofada na máquina de lavar. Certifique-se de que a parte

superior da almofada não fique contra o tambor da máquina de lavar. Não encha a máquina com mais da metade do seu peso de carga máxima. Reduza a velocidade de centrifugação. Se usar uma máquina com agitador, certifique-se de que a almofada se move livremente dentro do tambor. Não use alvejante à base de cloro, não lave a seco, com vapor ou na autoclave! Não seque a sua almofada Vicair O2 na máquina de secar; deixe-a secar ao ar (5-6 horas). Você pode usar a alça para estender a almofada Vicair O2 em um varal.



Desinfetando a sua Vicair O2

Aviso! Caso a almofada fique suja com fluidos corporais e/ou quando for transferida para outro usuário, deve-se desinfetá-la para evitar a contaminação cruzada. Limpe a almofada e a capa seguindo as instruções acima. De preferência utilize um detergente antibacteriano. Depois de limpar, pulverize um agente desinfetante na sua almofada e capa. Dobre os compartimentos para fora para se certificar de que o agente penetra em todos os espaços.

COMUNICAÇÃO DE INCIDENTES GRAVES

Os incidentes graves resultantes da utilização de produtos Vicair devem ser comunicados ao fabricante e à autoridade competente relevante.

GARANTIA

Consulte www.vicair.com para obter informações completas sobre os processos de garantia, termos e condições.

A Vicair B.V. oferece uma garantia limitada contra defeitos de fabricação e materiais, desde que o produto seja utilizado corretamente.

Quaisquer danos decorrentes de uma utilização indevida ou causados por um manuseio ou limpeza inadequados, ou por negligência, estão excluídos desta garantia.

Período de garantia

A contar da data original da compra: 24 meses.

As SmartCells nesta almofada Vicair O2 têm um período de garantia vitalícia.

Caso seja detectado um defeito de material ou mão-de-obra dentro do período de garantia acima indicado, a Vicair B.V. reparará ou substituirá o produto gratuitamente a seu próprio critério.

Os recursos em caso de violação de garantias expressas no presente documento estão limitados à reparação ou substituição do produto.

Em nenhum caso os danos por violação de qualquer garantia incluirão quaisquer danos consequenciais ou excederão o custo de produtos não conforme vendidos.

Dúvidas?

Contate a Vicair B.V. em info@vicair.com ou contate o distribuidor Vicair do seu país.

Espessura Vicair Adjuster O2 6 = 6 cm
 Espessura Vicair Adjuster O2 10 = 10 cm
 Espessura Vicair Adjuster O2 12 = 12 cm

Tamanhos Disponíveis:

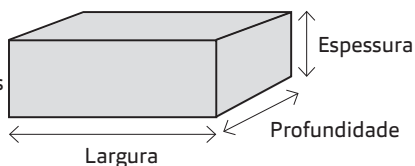
LARGURA

inch	LARGURA											
	cm	14	15	16	17	18	19	20	21	22	23	24
14	35											
15	38											
16	40											
17	43											
18	45											
19	48											
20	50											
21	53											
22	55											
23	58											
24	60											

PROFUNDIDADE

 Somente disponível na espessura 10 e 12 cm.

Informações sobre a disponibilidade de outros tamanhos sob consulta.



Importado e distribuído por: MAIS MOVIMENTO COMERCIO E IMPORTAÇÃO DE PRODUTOS PARA REABILITAÇÃO LTDA. CNPJ 58.895.681/0001-83. Rua Ernesto Bristotti Nº 41 - Jardim Myriam - Campinas/SP. CEP: 13.098-408. AFE ANVISA nº 8.11.374-2. Resp. Técnico: Emmanuel Dias de Sousa Lopes CREFITO/SP 188523-F. Registro ANVISA nº 81137420023. Serviço de atendimento ao consumidor SAC: (19) 3304-2500 / sac@maismovimento.com.br.