

# MANUAL DO USUÁRIO

**VICAIR®**

**ALLROUNDER 02**



relief by air

Caro cliente,

Obrigado por escolher um produto Vicair®. Temos certeza de que apreciará a sua simplicidade, confiabilidade e efeito surpreendente. Para uma instalação rápida, você pode utilizar a Guia de Instalação Rápida fornecida com a sua almofada. Além disso, leia atentamente e compreenda este manual do usuário antes de utilizá-la. Guarde a Guia de Instalação Rápida e este manual para consulta futura.

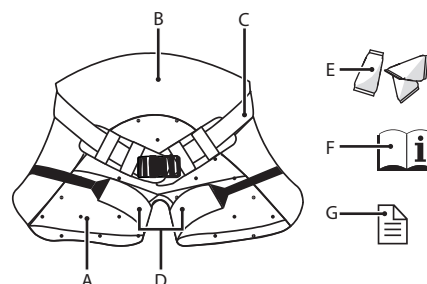
Para obter mais informações ou solicitar outro manual, entre em contato com o distribuidor do seu país.

Visite [vicair.com](http://vicair.com) para obter informações sobre os distribuidores.

## INTRODUÇÃO

A Vicair AllRounder O2 é uma almofada que se prende ao corpo. Ela fornece um alto nível de proteção da pele para pessoas com elevado risco de desenvolvimento de úlceras de pressão. Esta almofada de uso ocasional é utilizada para proporcionar conforto e prevenir úlceras de pressão em situações que não permitem ou necessitam o uso de cadeira de rodas. A Vicair AllRounder O2 pode ser lavada na máquina de lavar roupas sem retirar a base (de fixação) ou as SmartCells!

## PRINCIPAIS COMPONENTES



- A. Almofada
- B. Base de fixação
- C. Faixa abdominal
- D. Faixas das pernas
- E. SmartCells™, colocadas em 5 compartimentos
- F. Manual do usuário
- G. Guia de instalação Rápida

## ESPECIFICAÇÕES GERAIS DO PRODUTO

Nome do produto:	Vicair AllRounder O2
Fabricado por:	Vicair B.V., Países Baixos
Garantia:	24 meses
Peso:	0,75 kg - tamanho M
Tamanhos disponíveis:	Pequeno, médio, grande
Materiais utilizados:	Todos isentos de látex
Almofada:	Tecido em malha de poliéster
Enchimento da almofada:	SmartCells cheias de ar com revestimento de baixa fricção
Base de fixação:	Tecido em nylon revestido a poliuretano. Com camada de espuma de poliuretano no interior, coberta com tecido em malha 3D em poliéster elástico tricotado.

## PRECAUÇÕES E INSTRUÇÕES DE SEGURANÇA

---

A Vicair AllRounder O2 só pode ser usada conforme descrito no presente manual. A utilização deste produto de qualquer outra forma é considerada como sendo de uso indevido. A Vicair B.V. não pode ser responsabilizada por danos causados pelo uso indevido, inadequado ou por negligência. Certifique-se de ler e compreender este manual na íntegra.

**Aviso!** O cóccix e o osso íliaco não devem tocar na parte inferior da almofada. A verificação do contato correto com a parte inferior deve ser efetuada durante a primeira utilização e depois de adaptar o enchimento da almofada.

**Aviso!** Verifique regularmente se a sua pele apresenta vermelhidão, especialmente durante os primeiros dias. Se ocorrer vermelhidão que não desaparece após 15 minutos, consulte o seu médico ou o profissional de tecnologia assistiva.

**Aviso!** A Vicair recomenda a adaptação do nível de enchimento sob supervisão direta do seu terapeuta ou de um profissional de tecnologia assistiva.

**Aviso!** Não aperte muito a faixa abdominal ou as faixas de pernas. Isto poderá causar a redução do fluxo sanguíneo e/ou desconforto.

**Aviso!** Use um colete salva-vidas quando usar a Vicair AllRounder O2 durante atividades aquáticas.

**Aviso!** Caso a almofada esteja suja com fluidos corporais, ou ao transferi-la para outro usuário, esta deve ser desinfetada para evitar a contaminação cruzada.

**Aviso!** A cada três meses, verifique se o produto está desgastado ou se apresenta células vazias. Em caso de danos graves, ou se várias células estiverem vazias, deixe de usar o produto. Consulte o seu profissional de tecnologia assistiva.

**Cuidado!** Não utilize nem deixe o produto próximo de uma chama desprotegida ou fonte de calor de alta temperatura.

**Cuidado!** Não limpe o produto a seco, com vapor nem em autoclaves. A almofada não foi concebida para suportar calor ou pressão excessivas. Se as instruções de limpeza fornecidas não forem cumpridas, é provável que o produto e/ou a capa do produto se desgaste(m) mais rapidamente.

**Cuidado!** Não utilize produtos de limpeza agressivos ou abrasivos nem objetos afiados para limpar a almofada.

**Cuidado!** Não coloque o forro superior da almofada Vicair O2 em contato com o tambor da máquina de lavar.

## INSTALAÇÃO

---

**Aviso!** Não aperte muito a faixa abdominal ou as faixas de pernas. Isto poderá causar a redução do fluxo sanguíneo e/ou desconforto.

### Verificação do tamanho da Vicair AllRounder O2

Meça a largura do seu quadril para verificar se o tamanho da Vicair AllRounder O2 corresponde às medidas do seu corpo. Quando estiver sentado(a), segure uma fita métrica na horizontal acima do ponto mais largo das suas coxas, junto à parte frontal do seu quadril. Não siga os contornos da sua perna, mantenha a fita métrica reta. Veja imagem 1. Meça de A a B (ou de B a A).

A largura de A a B é:

- < 38 cm = Vicair AllRounder O2 Tamanho S (Small/Pequeno)
- 38 – 42,5 cm = Vicair AllRounder O2 Tamanho M (Medium/Médio)
- 43 - 48 cm = Vicair AllRounder O2 Tamanho L (Large/Grande)

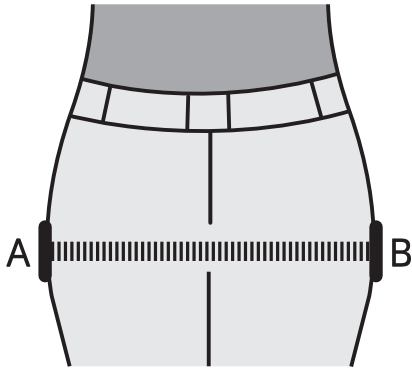


Imagem 1

Caso não seja possível recorrer ao método de medição acima descrito, utilize as dimensões da sua almofada de cadeira de rodas como referência de tamanho. Veja o X (largura) na imagem 2. Meça a largura da sua almofada ou consulte a etiqueta da almofada obter esta informação.

A largura da almofada de cadeira de rodas é:

- < 40 cm = Vicair AllRounder O2 Tamanho S (Small/Pequeno)
- 40 – 44,5 cm = Vicair AllRounder O2 Tamanho M (Medium/Médio)
- 45 - 50 cm = Vicair AllRounder O2 Tamanho L (Large/Grande)

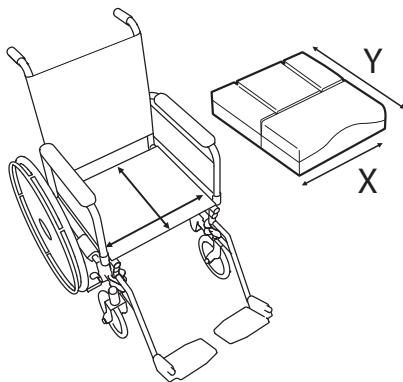


Imagem 2

#### Para instalar a Vicair AllRounder O2, siga as seguintes etapas

Estas etapas correspondem às imagens 1-5 da Guia de Instalação Rápida. A imagem i (I, II e III) mostra como retirar a base de fixação para substituição ou para ajustar a almofada (capítulo "Utilização"):

- Coloque a Vicair AllRounder O2 sobre uma superfície rígida ou uma cadeira. A faixa abdominal e as faixas das pernas devem ser abertas.
- Passe da cadeira de rodas para a Vicair AllRounder O2 e certifique-se de que está bem posicionado.
- Feche a faixa abdominal.
- Aperte a faixa abdominal, seguindo frouxamente os contornos da sua cintura. O que sobra da faixa pode ser colocado dentro dos suportes de faixa abdominal presos à base de fixação.
- Feche as faixas das pernas. Coloque o clip na extremidade da faixa das pernas sobre o clipe na base de fixação e pressione-os um contra o outro até encaixarem.
- Aperte as duas faixas das pernas, seguindo os contornos das suas pernas. As partes elásticas minimizam a compressão da pele e dos tecidos.

#### Verificação do contato correto com a parte inferior:

Imagem 6 - Guia de Instalação Rápida

**Aviso!** O cóccix e o osso ilíaco não devem tocar na parte inferior da almofada. A verificação do contato correto com a parte inferior deve ser efetuada durante a primeira utilização e depois de adaptar o enchimento da almofada.

**Aviso!** A Vicair B.V. recomenda ajustar o grau de enchimento sob a supervisão direta do seu médico ou o profissional de tecnologia assistiva.

- Verifique o contato correto com a parte inferior depois de se sentar na almofada durante cerca de 5 minutos.
- Deixe o seu médico ou o profissional de tecnologia assistiva deslizar uma mão entre as suas nádegas e a almofada Vicair enquanto se inclina para a frente.
- Peça ao seu médico ou profissional de tecnologia assistiva para verificar se os ossos inferiores estão apoiados por pelo menos uma camada de SmartCells™. Isto impede-as de tocarem na superfície (rígida) debaixo da Vicair AllRounder O2.
- Não utilize a almofada se o contato com a parte inferior for excedido. Na maioria dos casos, o problema fica resolvido ao adaptar o nível de enchimento dos compartimentos.

## UTILIZAÇÃO

### Verificação de vermelhidão na pele

Imagem 7 - Guia de Instalação Rápida

**Aviso!** Verifique regularmente se a sua pele apresenta vermelhidão, em particular nos primeiros dias. Se ocorrer vermelhidão que não desapareça ao fim de 15 minutos, consulte o seu médico ou profissional de tecnologia assistiva..

### Pronta para uso

Este produto Vicair está pronto para uso. Tem seu próprio nível de enchimento, dependendo do tamanho e do modelo. No entanto, se necessário, o nível de enchimento pode ser ajustado acrescentando ou removendo SmartCells aos vários compartimentos. Você encontrará informações sobre o nível de enchimento padrão na etiqueta fixada na almofada.

### Ajustando do grau de enchimento

Imagem i - Guia de Instalação Rápida

**Aviso!** A Vicair B.V. recomenda ajustar o grau de enchimento sob a supervisão direta de seu médico ou o profissional de tecnologia assistiva. Para ajustar o nível de enchimento, remova previamente a base de fixação. Consulte as instruções em "Remoção/substituição da base de fixação".

### Condições de uso e armazenamento

**Cuidado!** Não utilize nem deixe o produto próximo de uma chama desprotegida ou fonte de calor de alta temperatura.

- **Peso do usuário:**  
Mínimo: 15 kg,  
máximo: 100 kg
- **Temperatura:**  
Mínimo: -20 °C, máximo: 55 °C
- **Utilização em altitudes elevadas**

**Aviso!** Dado que cada SmartCell é preenchida com ar, a almofada pode comportar-se de forma diferente quando utilizada em altitudes elevadas ou num avião. Nestas circunstâncias, a firmeza da almofada pode ser ajustada removendo algumas células de cada compartimento.

- **Humidade do ar:**  
Mínimo: 0%, máximo 100%

### Utilização em esportes aquáticos

**Aviso!** Use um colete salva-vidas quando usar a Vicair AllRounder O2 durante atividades aquáticas.

### Utilização em automóveis

As almofadas de cadeiras de rodas normais podem comprometer a confiabilidade do sistema do cinto de segurança. A Vicair AllRounder O2 pode ser utilizada como alternativa segura caso necessite de proteção adicional durante o transporte.

### **Afofar a almofada**

A Vicair B.V. recomenda afofar diariamente a sua almofada Vicair AllRounder O2 antes de utilizá-la.

### **Reutilização – Transferência do produto para outro usuário**

O produto é adequado para uso repetido. O número de vezes que pode ser utilizado depende da frequência e da forma como é utilizado. O produto deve ser cuidadosamente limpo e desinfetado, antes de ser utilizado por outra pessoa. Consulte o capítulo «Manutenção e limpeza» para obter as instruções.

**Nota!** Certifique-se de que o produto esteja devidamente adaptado à outra pessoa.

### **Remoção/substituição da base de fixação**

Imagem i - Guia de Instalação Rápida

Caso a base de fixação ou uma das faixas da Vicair AllRounder O2 esteja gasta, substitua a base de fixação. Esta base de fixação pode ser adquirida separadamente. A base de fixação também deve ser temporariamente removida quando for necessário ajustar o nível de enchimento.

Para remover e substituir a base de fixação, siga as seguintes etapas. Estas instruções correspondem à imagem i (I, II e III) no Guia de Instalação Rápida.

- Abra completamente o zíper seguindo a parte inferior da almofada para soltar a base de fixação da almofada.
- Para ajustar o nível de enchimento, abra o zíper da almofada. Adicione ou remova o número desejado de SmartCells de um ou mais compartimentos e feche o zíper. Certifique-se de não danificar os SmartCells.

- Prenda a almofada à base de fixação (de substituição) usando o zíper seguindo a parte inferior da almofada. Certifique-se de não danificar a almofada.

### **Eliminação**

A eliminação e reciclagem de dispositivos e embalagens usadas deve ser feita em conformidade com as regulamentações legais aplicáveis. Antes de proceder à sua eliminação, certifique-se de que o produto se encontra limpo, para evitar quaisquer riscos de contaminação.

## **MANUTENÇÃO E LIMPEZA**

---

A cada três meses, verifique se o produto está desgastado ou apresenta células vazias. Em caso de danos graves ou se várias células estiverem vazias, deixe de usar o produto. Consulte o seu terapeuta ou profissional de tecnologia assistiva. Cuidado! Não limpe o produto a seco, com vapor nem coloque em autoclave. O produto não foi concebido para suportar calor ou pressão excessivos. Se as instruções de limpeza fornecidas não forem cumpridas, é provável que o produto e/ou a capa do produto se desgaste(m) mais rapidamente.

Cuidado! Não utilize produtos de limpeza agressivos ou abrasivos nem objetos afiados para limpar a almofada.

Cuidado! Coloque a almofada com a parte inferior (malha) em contato com o tambor. A parte superior da almofada Vicair O2 não deve estar em contato com o tambor da máquina de lavar.

### **Limpeza da Vicair AllRounder O2**

O seu produto Vicair AllRounder O2 pode ser lavado na máquina a 60°C usando um ciclo delicado com detergente suave. Feche a faixa abdominal e as faixas das pernas antes de lavá-las. Não precisa de remover as SmartCells nem a base de fixação antes de colocar a Vicair AllRounder O2 na máquina de lavar. Certifique-se de que a parte superior da almofada não

fique contra o tambor da máquina de lavar. Não encha a máquina com mais da metade do seu peso de carga máximo. Reduza a velocidade de centrifugação. Se usar uma máquina com agitador, certifique-se de que a almofada se move livremente dentro do tambor. Não use alvejante à base de cloro, não lave a seco, com vapor ou na autoclave! Não seque a sua almofada Vicair O2 na máquina de secar; deixe-a secar ao ar (5-6 horas). Você pode usar a alça para estender a almofada Vicair O2 em um varal.



#### **Desinfecção da sua Vicair AllRounder O2**

**Aviso!** Caso a almofada fique suja com fluidos corporais e/ou quando for transferida para outro usuário, deve-se desinfetá-la para evitar a contaminação cruzada. Limpe a almofada e a capa seguindo as instruções acima. De preferência utilize um detergente antibacteriano. Depois de limpar, pulverize um agente desinfetante na sua almofada e capa. Dobre os compartimentos para fora para se certificar de que o agente penetra em todos os espaços.

## **GARANTIA**

Consulte [www.vicair.com](http://www.vicair.com) para obter informações completas sobre os processos de garantia, termos e condições.

A Vicair B.V. oferece uma garantia limitada contra defeitos de fabricação e materiais, desde que o produto seja utilizado corretamente. Quaisquer danos decorrentes de uma utilização indevida ou causados por um manuseio ou limpeza inadequados, ou por negligência, estão excluídos desta garantia.

## **Período de garantia**

A contar da data original da compra: 24 meses. As SmartCells nesta almofada Vicair O2 têm um período de garantia vitalícia.

Caso seja detectado um defeito de material ou mão-de-obra dentro do período de garantia acima indicado, a Vicair B.V. reparará ou substituirá o produto gratuitamente a seu próprio critério. Os recursos em caso de violação de garantias expressas no presente documento estão limitados à reparação ou substituição do produto.

Em nenhum caso os danos por violação de qualquer garantia incluirão quaisquer danos consequenciais ou excederão o custo de produtos não conforme vendidos.

---

## **Dúvidas?**

Contate a Vicair B.V. em [info@vicair.com](mailto:info@vicair.com) ou contate o distribuidor Vicair do seu país.

Importado e distribuído por: MAIS MOVIMENTO COMERCIO E IMPORTAÇÃO DE PRODUTOS PARA REABILITAÇÃO LTDA. CNPJ 58.895.681/0001-83. Rua Ernesto Bristotti Nº 41 - Jardim Myriam - Campinas/SP. CEP: 13.098-408. AFE ANVISA nº 8.11.374-2. Resp. Técnico: Emmanuel Dias de Sousa Lopes CREFITO/SP 188523-F. Registro ANVISA nº 81137420023 Serviço de atendimento ao consumidor SAC: (19) 3304-2500 / [sac@maismovimento.com.br](mailto:sac@maismovimento.com.br).