

MANUAL DO USUÁRIO

VICAIR®

JUNIOR VECTOR 02



relief by air

Caro cliente,

Obrigado por escolher um produto Vicair®. Temos certeza de que apreciará a sua simplicidade, confiabilidade e efeito surpreendente. Para uma instalação rápida, você pode utilizar a Guia de Instalação Rápida fornecida com a sua almofada. Além disso, leia atentamente e compreenda este manual do usuário antes de utilizá-la. Guarde o Guia de Instalação Rápida e este manual para consulta futura.

Para obter mais informações ou solicitar outro manual, entre em contato com o distribuidor do seu país.

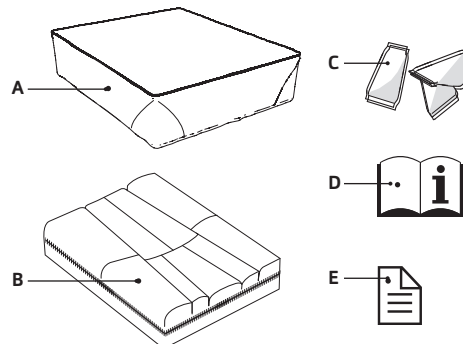
Visite vicair.com para obter informações sobre os distribuidores.

INTRODUÇÃO

A Vicair Junior Vector O2 é uma almofada de assento para cadeira de rodas com uma superfície anatômica que fornece um alto nível de estabilidade para pessoas com risco de desenvolver úlceras de pressão. É utilizada para proporcionar conforto, estabilidade, para melhorar a postura corporal e ajudar a evitar úlceras de pressão. Constitui também um complemento altamente eficaz no tratamento de lesões de pressão (estágio I-IV).

A almofada Vicair® Junior Vector O2 pode ser lavada na máquina sem remover as SmartCells!

PRINCIPAIS COMPONENTES



- A. Capa de almofada
- B. Almofada
- C. SmartCells™, colocadas em 9 compartimentos
- D. Manual do usuário
- E. Guia de Instalação Rápida

ESPECIFICAÇÕES GERAIS DO PRODUTO

Nome do produto: Vicair Junior Vector O2

Fabricado por: Vicair B.V., Países Baixos

Garantia: 24 meses

Materiais utilizados: Todos isentos de látex

Peso (excl. capa): 0,5 kg

Tamanhos disponíveis: Consulte a grade no final do manual.

Almofada: Forro superior: tecido de poliéster com revestimento de poliuretano. Forro inferior: tecido de malha poliéster

Enchimento: SmartCells cheias de ar com revestimento de baixa fricção.

Capa da almofada Top: Parte superior: Tecido em malha de poliéster. Parte inferior: Tecido de poliéster com revestimento de poliuretano antiderrapante.

Capas Alternativas de almofada

Capa Comfair: Parte superior: Tecido em malha de poliéster. Laterais: Tecido em malha de poliéster 3D. Parte inferior: Tecido de poliéster com revestimento de poliuretano antiderrapante.

Capas Incotec e Reversible: Parte superior: Tecido em malha de poliéster, revestido com poliuretano respirável resistente. Parte inferior: Tecido de poliéster com revestimento de poliuretano antiderrapante.

Todas as capas: Laváveis em máquina. As capas estão em conformidade com as normas EN1021-1, 1021-2 e CAL117.

PRECAUÇÕES E INSTRUÇÕES DE SEGURANÇA

A almofada de assento de cadeira de rodas Vicair só pode ser utilizada como almofada de assento para cadeiras de rodas. A utilização deste produto de qualquer outra forma é considerada como sendo de uso indevido. A Vicair B.V. não pode ser responsabilizada por danos causados pelo uso indevido, inadequado ou por negligência. Certifique-se de ler e compreender este manual na íntegra.

Aviso! A Vicair B.V. recomenda a instalação do produto sob supervisão direta de um terapeuta ou de um profissional de tecnologia assistiva.

Aviso! O cóccix e o osso íliaco não devem tocar na parte inferior da almofada. A verificação do contato correto com a parte inferior deve ser efetuada durante a primeira utilização e depois de adaptar o enchimento da almofada.

Aviso! Verifique regularmente se a sua pele apresenta vermelhidão, especialmente durante os primeiros dias. Se ocorrer vermelhidão que não desapareça após 15 minutos, consulte o seu médico ou o profissional de tecnologia assistiva.

Aviso! A Vicair recomenda a adaptação do nível de enchimento sob supervisão direta do seu terapeuta ou de um profissional de tecnologia assistiva.

Aviso! Não estão atualmente disponíveis dados de testes sobre a utilização segura das almofadas Vicair para cadeiras de rodas em automóveis. Sendo assim, não recomendamos o uso da almofada de cadeira de rodas em automóveis.

Aviso! Caso a almofada esteja suja com fluidos corporais, ou ao transferi-la para outro usuário, esta deve ser desinfetada para evitar a contaminação cruzada.

Aviso! A cada três meses, verifique se o produto está desgastado ou se apresenta células vazias. Em caso de danos graves, ou se várias células estiverem vazias, deixe de usar o produto. Consulte o seu profissional de tecnologia assistiva.

Cuidado! Não utilize nem deixe o produto próximo de uma chama desprotegida ou fonte de calor de alta temperatura.

Cuidado! Não limpe o produto a seco, com vapor nem em autoclaves. A almofada não foi concebida para suportar calor ou pressão excessivas. Se as instruções de limpeza fornecidas não forem cumpridas, é provável que o produto e/ou a capa do produto se desgaste(m) mais rapidamente.

Cuidado! Não utilize produtos de limpeza agressivos ou abrasivos nem objetos afiados para limpar a almofada.

Cuidado! Não coloque o forro superior da almofada Vicair O2 em contato com o tambor da máquina de lavar.

Cuidado! Certifique-se de que a almofada não interfira nos raios das rodas da cadeira.

INSTALAÇÃO

Aviso! A Vicair B.V. recomenda a instalação do produto sob supervisão direta de um terapeuta ou de um profissional de tecnologia assistiva. Cuidado! Certifique-se de que a almofada não interfira nos raios das rodas da cadeira.

Nota! Sempre utilizar a almofada com capa.

Nota! Certifique-se de que o assento da cadeira de rodas esteja limpo e desengordurado.

Sugestão: Se preferir não usar o velcro, você pode remover a tira com o adesivo branco. Não remova a tira de velcro costurada na parte inferior da almofada.

Execute as seguintes etapas ao usar a capa de almofada Top

Estes passos correspondem às imagens de 1 – 6 na Guia de Instalação Rápida:

- Verifique o tamanho da almofada. As larguras (X) da almofada e do assento devem corresponder. Quando a almofada estiver encostada aos apoios de braços ou guardas laterais, a largura pode ser até 2,5 cm mais larga. As profundidades (Y) da almofada e do assento devem corresponder.
- Verifique se o tamanho da capa corresponde ao tamanho da almofada.
- Retire a fita adesiva branca do velcro fixada na parte inferior da almofada.
- Coloque a almofada no assento e pressione firmemente.
- Coloque a capa de almofada Top sobre a parte superior da almofada.
- Passe a alça na parte posterior da almofada, no orifício da capa.
- Sente-se sobre a almofada durante alguns minutos para permitir que a almofada se adapte à forma do seu corpo.
- Se necessário, ajuste os suportes do pé.

Capas de almofada alternativas

Siga os seguintes passos quando utilizar as capas de almofada Comfair ou Incotec

- Verifique o tamanho da almofada. As larguras (X) da almofada e do assento devem corresponder. Quando a almofada estiver encostada nos apoios de braços ou guardas laterais, a largura pode ser até 2,5 cm mais larga. As profundidades (Y) da almofada e do assento devem corresponder.
- Verifique se o tamanho da capa corresponde ao tamanho da almofada.
- Remova a tira com o adesivo branco. Não remova a tira de velcro costurada na parte inferior da almofada.
- Coloque a almofada na capa.
- Passe a alça na parte posterior da almofada, no orifício da capa.
- Feche o zíper. Cuidado para não danificar a almofada.
- Retire a fita adesiva do velcro fixada na capa da almofada.
- Coloque a almofada pressionando firmemente.
- Sente-se sobre a almofada durante alguns minutos, para permitir que a almofada se adapte à forma do seu corpo.
- Se necessário, ajuste o(s) apoio(s) para os pés.

Verificação do contato correto com a parte inferior:

Imagem 7 - Guia de Instalação Rápida

Aviso! O cóccix e o osso íliaco não devem tocar na parte inferior da almofada. A verificação do contato correto com a parte inferior deve ser efetuada durante a primeira utilização e depois de adaptar o enchimento da almofada.

Aviso! A Vicair B.V. recomenda ajustar o grau de enchimento sob a supervisão direta do seu médico ou o profissional de tecnologia assistiva.

- Verifique o contato correto com a parte inferior depois de se sentar na almofada durante cerca de 5 minutos.
- Deixe o seu médico ou o profissional de tecnologia assistiva deslizar uma mão entre as suas nádegas e a almofada Vicair enquanto se inclina para a frente.
- Peça ao seu médico ou ao profissional de tecnologia assistiva que verifique se os seus ossos inferiores estão suportados por pelo menos 2,5 cm das SmartCells. Isto impede o contato direto dos ossos com o assento da cadeira de rodas.
- Não utilize a almofada se o contato com a parte inferior for excedido. Na maioria dos casos, o problema fica resolvido ao adaptar o nível de enchimento dos compartimentos.

UTILIZAÇÃO

Verificação de vermelhidão na pele Imagem 8 - Guia de Instalação Rápida

Aviso! Verifique regularmente se a sua pele apresenta vermelhidão, em particular nos primeiros dias. Se ocorrer vermelhidão que não desapareça ao fim de 15 minutos, consulte o seu terapeuta ou profissional de tecnologia assistiva.

Ajustando o grau de enchimento

Aviso! A Vicair B.V. recomenda ajustar o grau de enchimento sob a supervisão direta de seu médico ou o profissional de tecnologia assistiva.

Condições de uso e armazenamento

Cuidado! Não utilize nem deixe o produto próximo de uma chama desprotegida ou fonte de calor de alta temperatura.

- **Peso do usuário:**
Máximo: 100 kg
- **Temperatura:**
Mínimo: -20 °C, máximo: 55 °C

Utilização em altitudes elevadas

Aviso! A Vicair B.V. não recomenda utilizar a almofada a uma altitude superior a 2400 m acima do nível do mar ou inferior a 50 m abaixo do nível do mar. Dado que cada SmartCell se encontra preenchida com ar, a almofada pode comportar-se de forma diferente quando utilizada em altitudes elevadas ou num avião. Nestas circunstâncias, a firmeza da almofada pode ser ajustada removendo algumas células de cada compartimento.

Humidade do ar:

Mínimo: 0%, máximo 100%

Pronta para a uso

Este produto Vicair está pronto para uso. Tem o seu próprio nível de enchimento, dependendo do tamanho e do modelo. No entanto, se necessário, o nível de enchimento pode ser ajustado acrescentando ou removendo SmartCells aos vários compartimentos. Você encontrará informações sobre o nível de enchimento padrão na etiqueta fixada na almofada.

Afofar diariamente

A Vicair B.V. recomenda afofar diariamente a sua almofada Vicair antes de utilizá-la.

Utilização das almofadas de assento Vicair em automóveis

Sempre que possível, transfira da cadeira de rodas para um assento de veículo instalado pelo fabricante sem a almofada, e utilize o sistema de retenção de usuário do veículo testado contra choques.

Como alternativa à sua almofada para cadeira de rodas Vicair, você pode utilizar o Vicair AllRounder O2 (que pode ser fixado ao corpo do usuário) caso precise de uma proteção adicional durante o transporte, em um assento de veículo instalado pelo fabricante.

Reutilização – Transferência do produto para outro usuário

O produto é adequado para uso repetido. O número de vezes que pode ser utilizado depende da frequência e da forma como é utilizado. O produto deve ser cuidadosamente limpo e desinfetado, antes de ser utilizado por outra pessoa. Consulte o capítulo «Manutenção e limpeza» para obter as instruções.

Nota! Certifique-se de que o produto esteja devidamente adaptado à outra pessoa.

Substituição da capa da almofada

Em condições normais de uso a Vicair B.V. recomenda substituir a capa da almofada anualmente. As capas de substituição podem ser adquiridas separadamente.

Eliminação

A eliminação e reciclagem de dispositivos e embalagens usadas deve ser feita em conformidade com as regulamentações legais aplicáveis. Antes de proceder à sua eliminação, certifique-se de que o produto se encontra limpo, para evitar quaisquer riscos de contaminação.

MANUTENÇÃO E LIMPEZA

Aviso! A cada três meses, verifique se o produto está desgastado ou apresenta células vazias. Em caso de danos graves ou se várias células estiverem vazias, deixe de usar o produto. Consulte o seu terapeuta ou profissional de tecnologia assistiva.

Cuidado! Não limpe o produto a seco, com vapor nem coloque em autoclave. O produto não foi concebido para suportar calor ou pressão excessivas. Se as instruções de limpeza fornecidas não forem cumpridas, é provável que o produto e/ou a capa do produto se desgaste(m) mais rapidamente.

Cuidado! Não utilize produtos de limpeza agressivos ou abrasivos nem objetos afiados para limpar a almofada.

Cuidado! Coloque a almofada com a parte inferior (malha) em contato com o tambor. A parte superior da almofada Vicair O2 não deve estar em contato com o tambor da máquina de lavar.

Cuidado! A lavagem excessiva pode acelerar o desgaste deste produto.

Limpeza da Vicair Junior Vector O2

- **Limpeza da capa de almofada Vicair Junior O2**
A capa da almofada pode ser lavada na máquina. Siga as instruções de lavagem na etiqueta fixada na parte interna da capa. (60 °C)



Limpeza da almofada Vicair Junior Vector O2

A sua almofada Vicair O2 pode ser lavada na máquina a 60°C no ciclo delicado com detergente suave. Não é necessário remover as SmartCells antes de colocar a almofada na máquina de lavar. Certifique-se de que a parte superior da almofada não fique contra o tambor da máquina de lavar. Não encha a máquina com mais da metade do seu peso de carga máximo. Reduza a velocidade de centrifugação. Se usar uma máquina com agitador, certifique-se de que a almofada se move livremente dentro do tambor. Não use alvejante à base de cloro, não lave a seco, com vapor ou na autoclave! Não seque a sua almofada Vicair O2 na máquina de secar; deixe-a secar ao ar (5-6 horas). Você pode usar a alça para estender a almofada Vicair O2 em um varal.



Desinfetando a sua Vicair O2

Aviso! Caso a almofada fique suja com fluidos corporais e/ou quando for transferida para outro usuário, deve-se desinfetá-la para evitar a contaminação cruzada. Limpe a almofada e a capa seguindo as instruções acima. De preferência utilize um detergente antibacteriano. Depois de limpar, pulverize um agente desinfetante na sua almofada e capa. Dobre os compartimentos para fora para se certificar de que o agente penetra em todos os espaços.

GARANTIA

Consulte www.vicair.com para obter informações completas sobre os processos de garantia, termos e condições.

A Vicair B.V. oferece uma garantia limitada contra defeitos de fabricação e materiais, desde que o produto seja utilizado corretamente. Quaisquer danos decorrentes de uma utilização indevida ou causados por um manuseio ou limpeza inadequados, ou por negligência, estão excluídos desta garantia.

Período de garantia

A contar da data original da compra: 24 meses.
As SmartCells nesta almofada Vicair O2 têm um período de garantia vitalícia.

Caso seja detectado um defeito de material ou mão-de-obra dentro do período de garantia acima indicado, a Vicair B.V. reparará ou substituirá o produto gratuitamente a seu próprio critério.

Os recursos em caso de violação de garantias expressas no presente documento estão limitados à reparação ou substituição do produto.

Em nenhum caso os danos por violação de qualquer garantia incluirão quaisquer danos consequenciais ou excederão o custo de produtos não conforme vendidos.

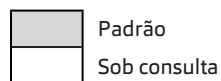
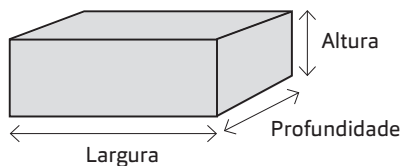
Dúvidas?

Contate a Vicair B.V. em info@vicair.com ou contate o distribuidor Vicair do seu país.

Espessura Vicair Junior Vector O2 = 6 cm

Tamanhos disponíveis:

		LARGURA				
inch		10	11	12	13	14
	cm	25	28	30	33	35
PROFUNDIDADE	10	25				
	11	28				
	12	30				
	13	33				
	14	35				
	15	38				



Informações sobre a disponibilidade de outros tamanhos sob consulta.

Importado e distribuído por: MAIS MOVIMENTO COMERCIO E IMPORTAÇÃO DE PRODUTOS PARA REABILITAÇÃO LTDA. CNPJ 58.895.681/0001-83. Rua Ernesto Bristotti Nº 41 - Jardim Myriam - Campinas/SP. CEP: 13.098-408. AFE ANVISA nº 8.11.374-2. Resp. Técnico: Emmanuel Dias de Sousa Lopes CREFITO/SP 188523-F. Registro ANVISA nº 81137420023. Serviço de atendimento ao consumidor SAC: (19) 3304-2500 / sac@maismovimento.com.br.